

V.A.G Service.

Audi 100/200 quattro.

Konstruktion und Funktion.

Selbststudienprogramm Nr. 64.

V·A·G

Kundendienst.

Audi 100/200 quattro.

Der Audi 100/200 quattro verbindet die besonderen Vorteile des permanenten Allradantriebes mit dem hohen Komfort einer Luxus-Limousine.

Der permanente Allradantrieb sorgt für optimale Fahrstabilität, verbunden mit einem hohen Maß an Fahrsicherheit, unter nahezu allen Straßen- und Witterungsverhältnissen.

Er ist daher der ideale Reisewagen für die Autofahrer, die höchste Ansprüche an Fahrsicherheit und Komfort stellen.

Ein weiterer Beitrag in diesem Zusammenhang ist das speziell für den Allradantrieb weiterentwickelte Anti-Blockier-System (ABS).

Damit bleiben Richtungs- und Lenkstabilität auch beim starken Bremsen im Rahmen der physikalischen Gegebenheiten erhalten.



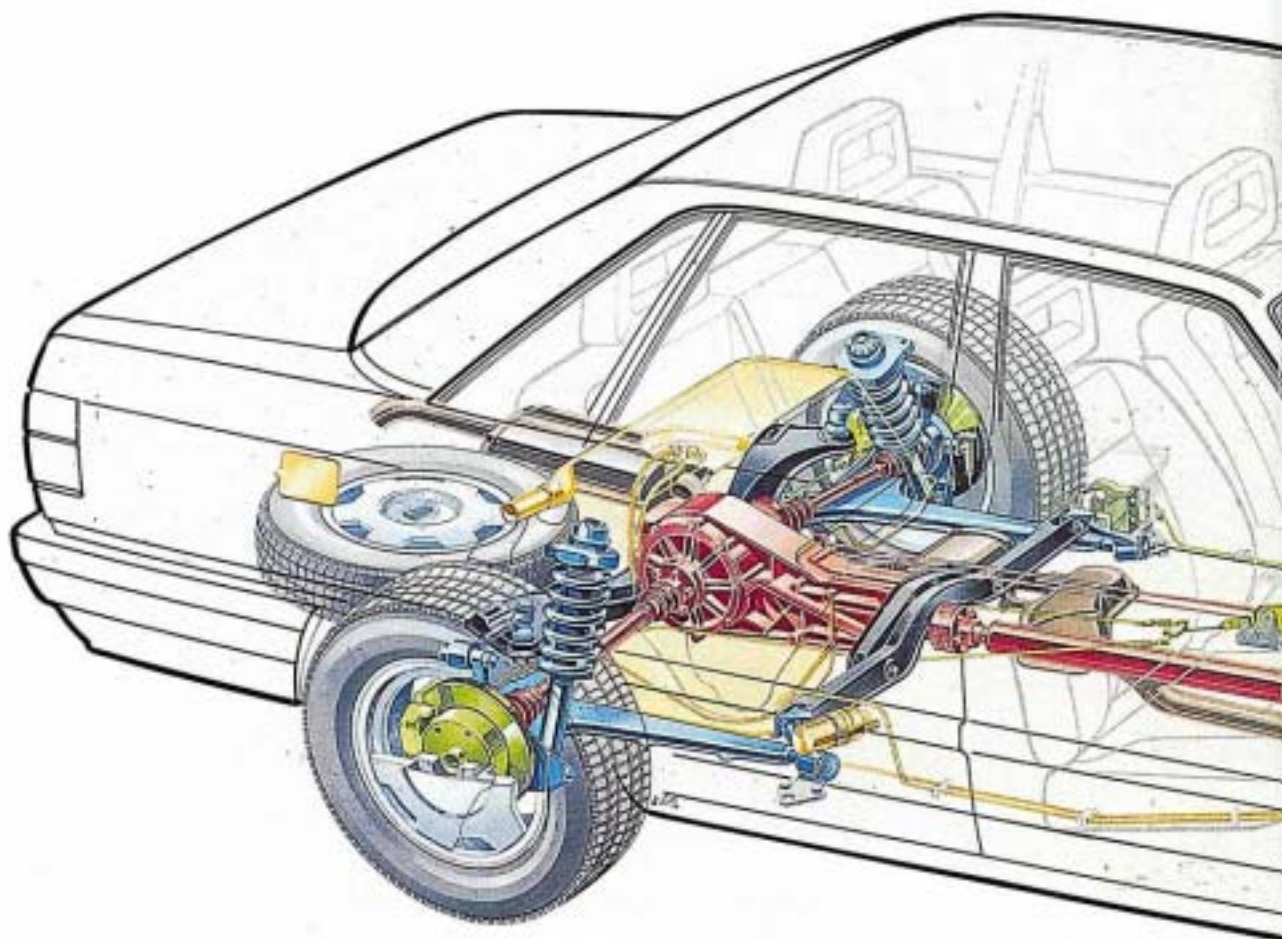
Inhalt

- Audi 100/200 quattro
- Wassergekühlter Abgasturbolader
- Schaltung mit Schubstange
- Schalter für Differentialsperren mit Drehknopf
- Achsantrieb hinten
- Vier-Gelenk-Trapezlenker-Hinterachse
- Anti-Blockier-System für Allradantrieb
- Verzögerungsabhängiger Bremskraftregler

Die genauen Prüf-, Einstell- und Reparaturanweisungen für den Audi 100/200 quattro finden Sie im Reparaturleitfaden Audi 100 1983 ► Audi 200 1984 ► sowie im Reparaturleitfaden 5-Gang-Schaltgetriebe 016 Allrad und Achsantriebe.

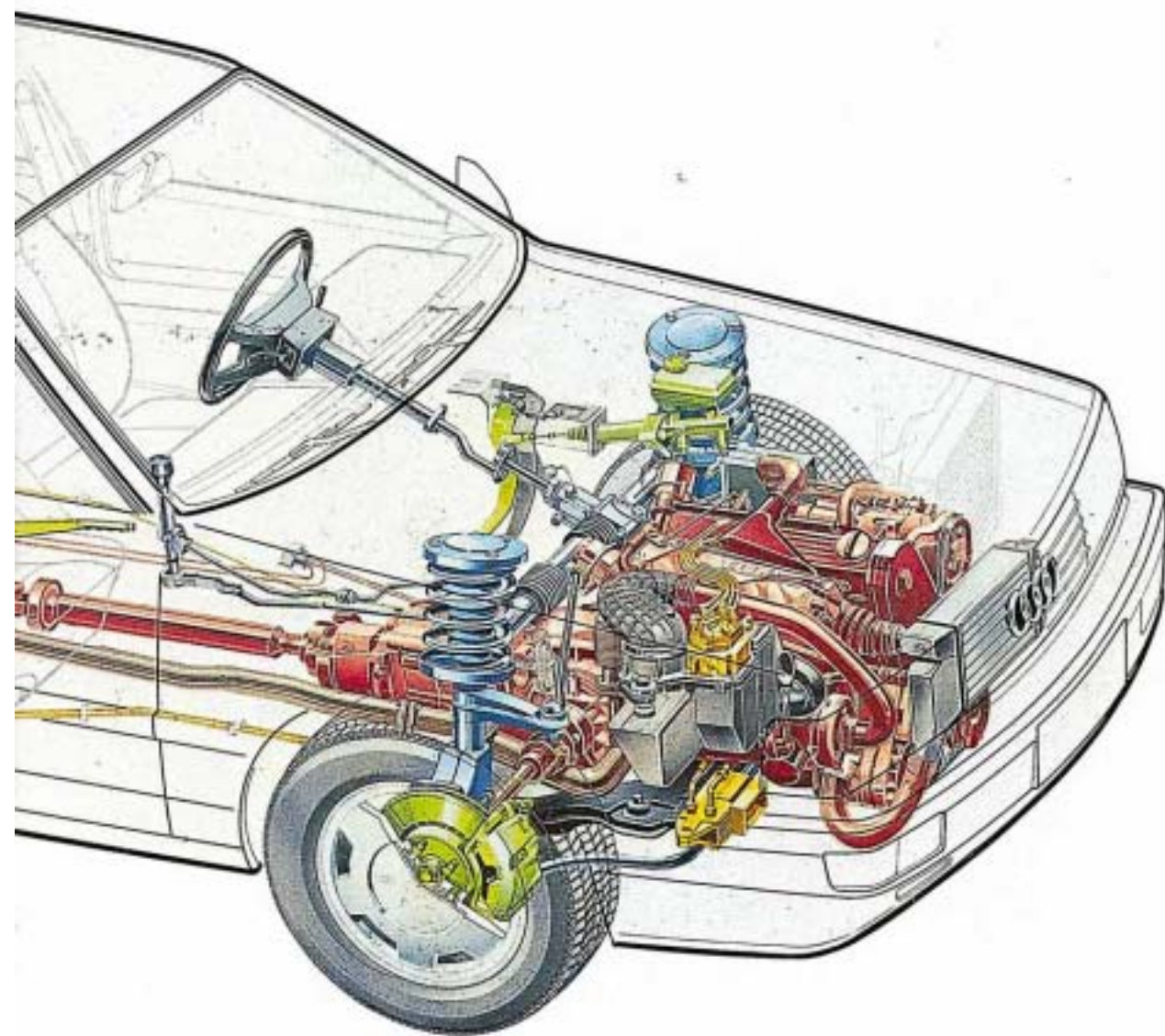
Audi 100/200 quattro

Der neue Audi 100/200 quattro bietet ein Höchstmaß an moderner, überlegener Technik und ein Höchstmaß an sportlichem Komfort.



Hochwertige Technik

- Leistungsstarker 2,2 Liter, 5-Zylinder-Einspritzmotor 102 kW (138 PS) und mit Turboaufladung 134 kW (182 PS)
- Sportives 5-Gang-Schaltgetriebe 016 Allrad
- zuschaltbare Differentialsperren für Verteilergetriebe und Achsantrieb hinten
- Sportliches Fahrwerk mit verstärktem Stabilisator an der Vorderachse
- Zentralhydraulik für Servolenkung, Bremskraftverstärker und Niveauregulierung
- Zweikreis-Bremsanlage mit Faustsattel-Scheibenbremsen an allen vier Rädern

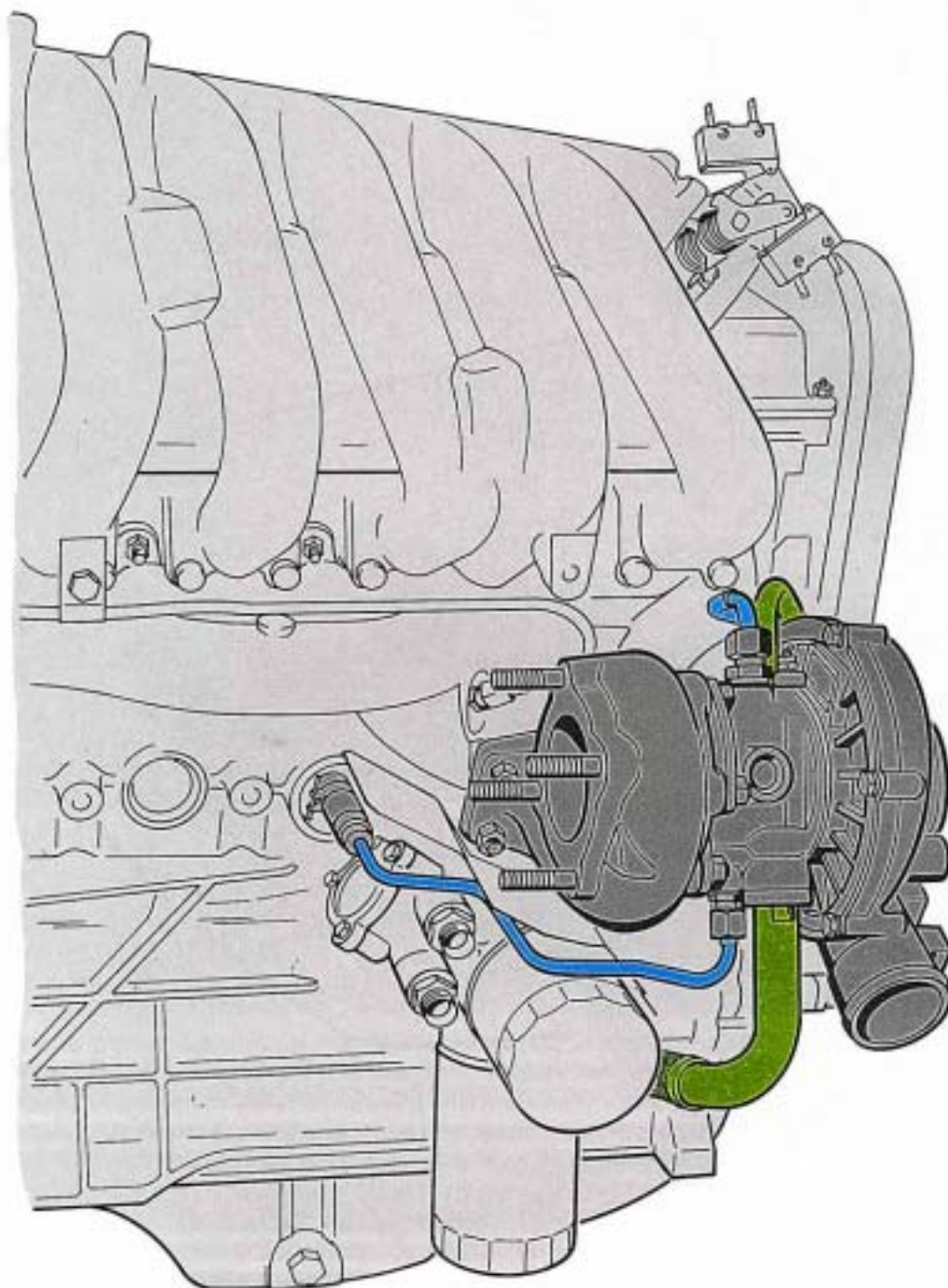


Das ist neu

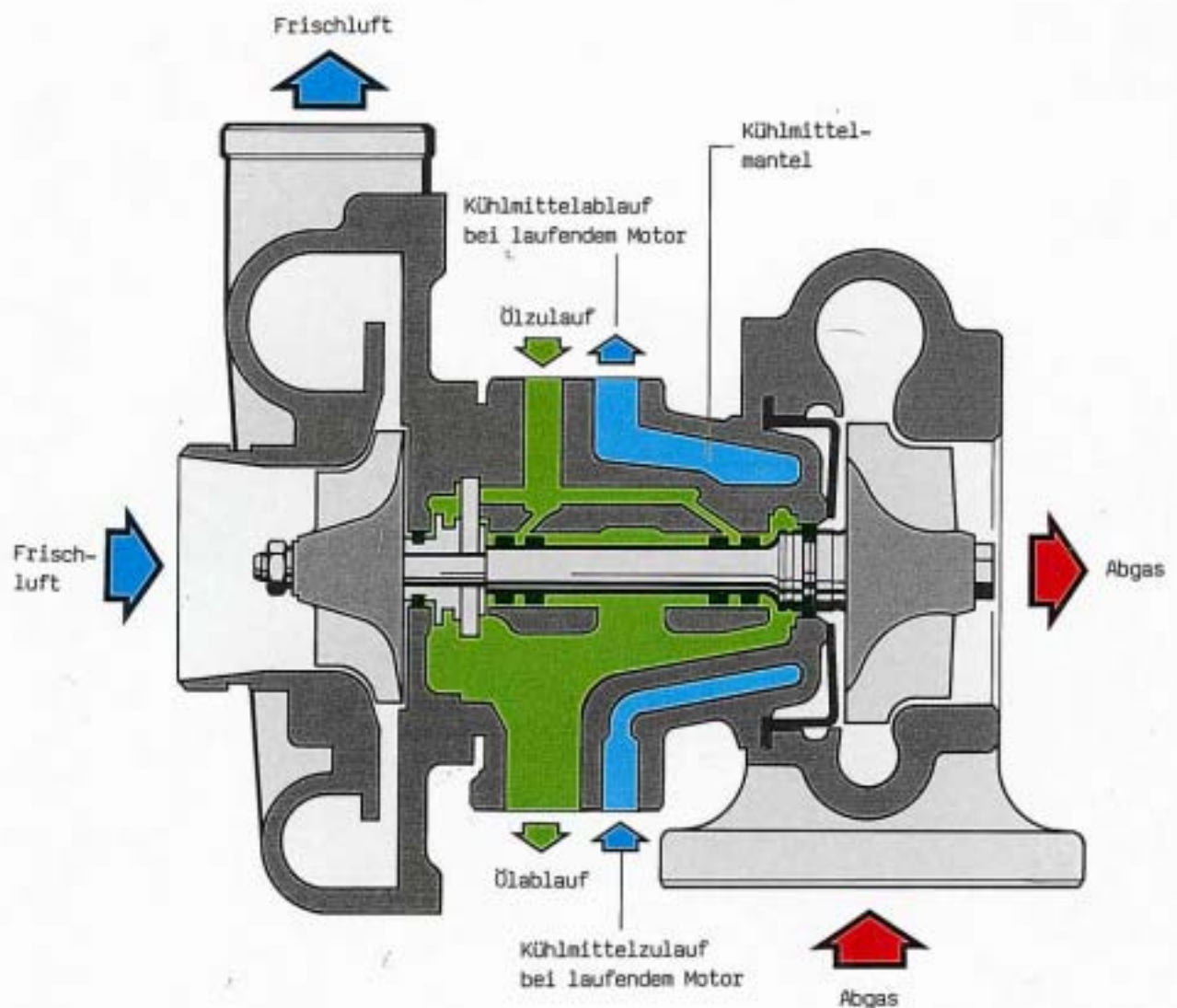
- Wassergekühlter Abgasturbolader
- Schaltung mit Schubstange
- Pneumatischer Schalter für Differentialsperren mit Drehknopf
- Verlängerter Achsantrieb hinten
- Vier-Gelenk-Trapezlenker-Hinterachse
- Anti-Blockier-System für Allradantrieb
- Verzögerungsabhängiger Bremskraftregler

Wassergekühlter Abgasturbolader

Der Turbomotor wird ab Modelljahr '85 mit einem wassergekühlten Abgasturbolader ausgerüstet. Dadurch wurde die thermische Standfestigkeit des Abgasturboladers wesentlich erhöht und die Ölverkokung im Lader vermieden.



Die Wasserkühlung des Abgasturboladers macht sich auch in der Nachheizphase vorteilhaft bemerkbar, weil durch die große Verdampfungswärme den Bauteilen sehr viel Wärme entzogen werden kann. Wird zum Beispiel nach einer Autobahnfahrt der Motor abgestellt, so wird die große Wärmemenge des aufgeheizten Abgasturboladers über den Kühlmittelkreislauf des Motors abgeführt.



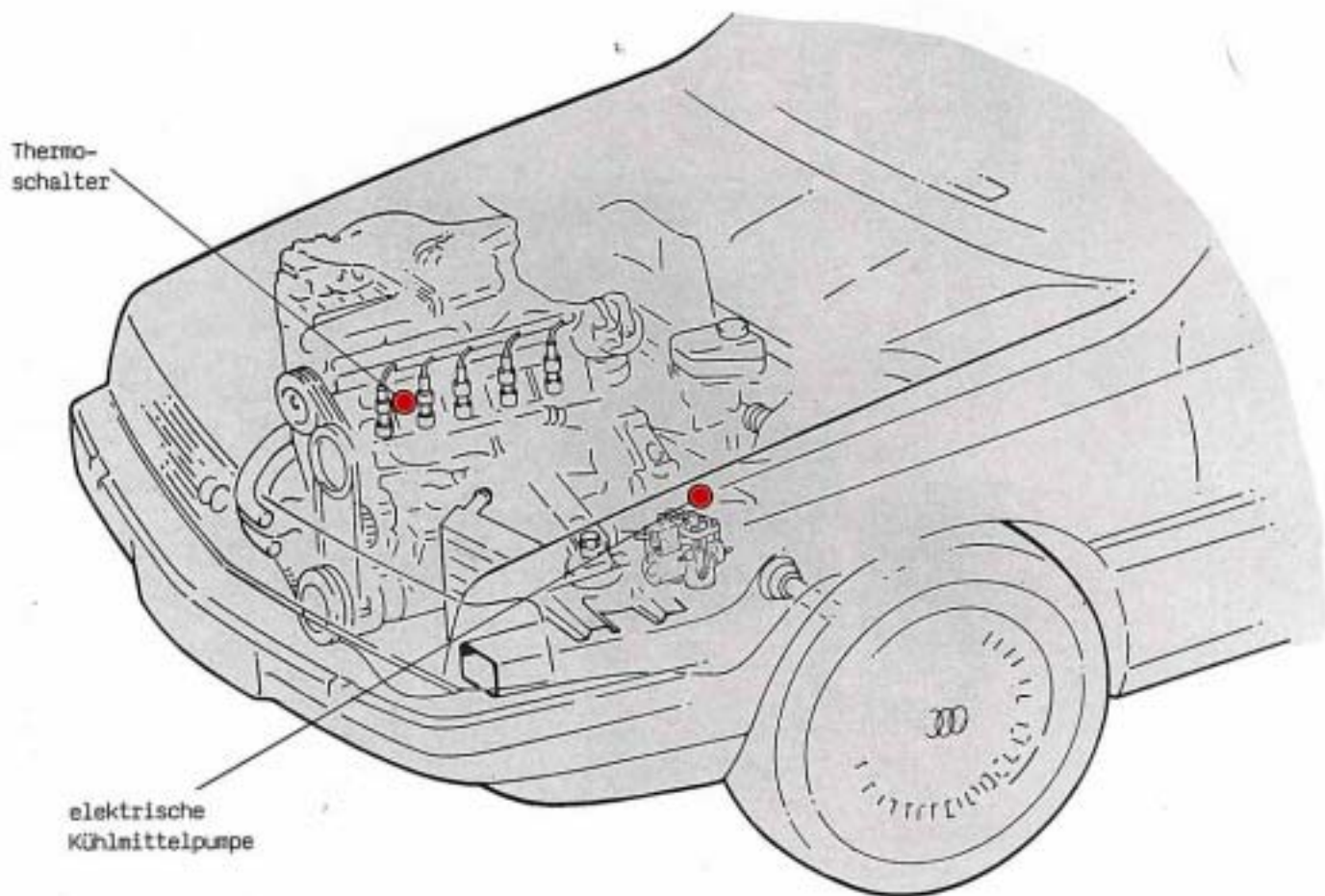
An den Abgasturbolader werden thermisch sehr hohe Anforderungen gestellt. Das gilt besonders bei Hochgeschwindigkeitsfahrten bzw. nach dem Abstellen des Motors.

Durch den Kühlmittelmantel auf der Abgasseite des Lagergehäuses konnten die Temperaturen in der Nachheizphase an den mit Schmieröl in Kontakt kommenden Bauteilen unter 200°C gesenkt werden, so daß die Ölverkokung unterbleibt. Damit die Schmierung der Lager aber immer gewährleistet ist, darf der Motor nach Hochgeschwindigkeitsfahrten nach wie vor nicht sofort abgestellt werden.

Kühlmittelkreislauf

Der wassergekühlte Abgasturbolader ist in den Kühlmittelkreislauf des Motors integriert.

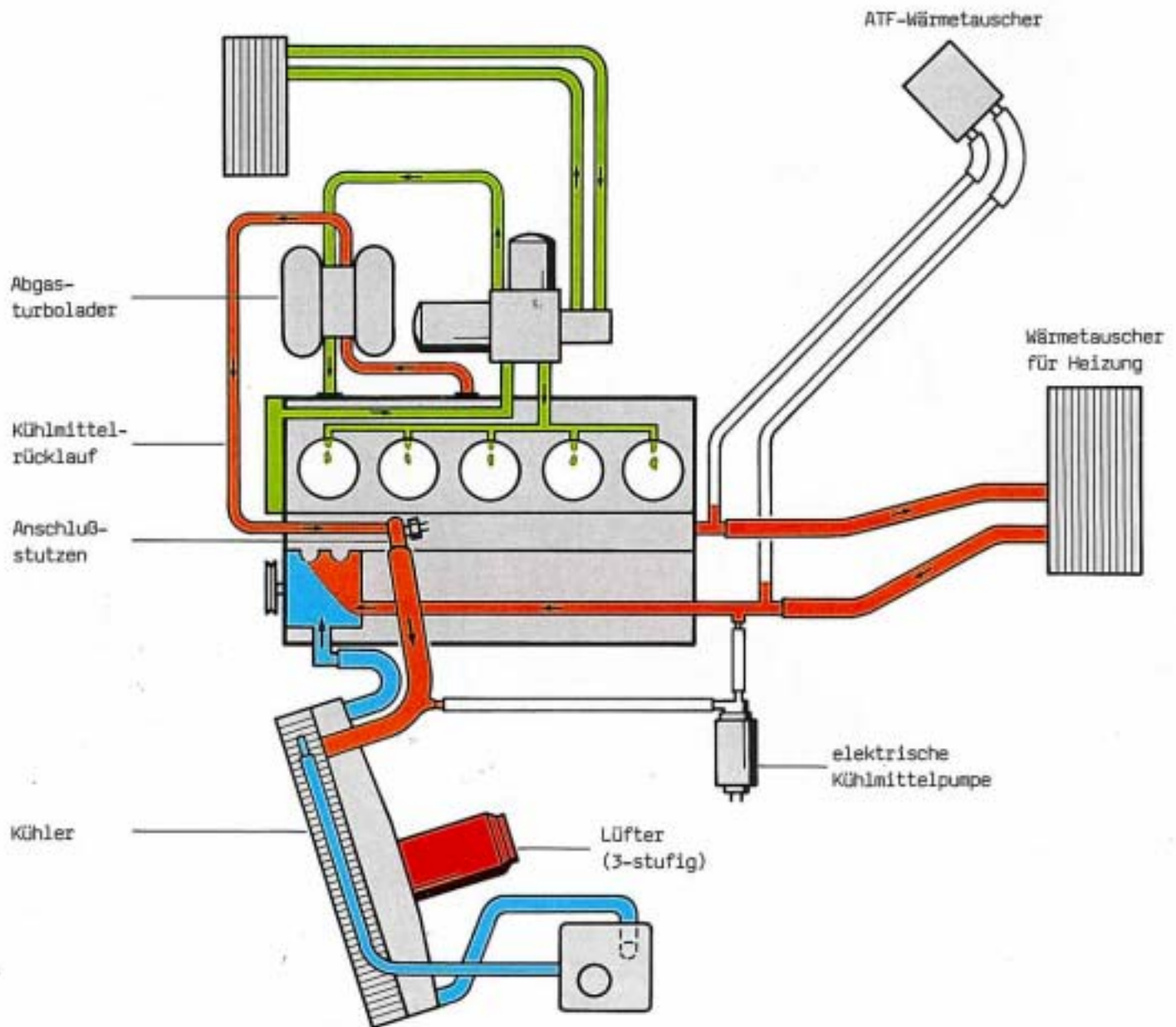
Die elektrische Kühlmittelpumpe für den Abgasturbolader ist an den Kühlmittelkreislauf der Heizung angeschlossen.



Bei laufendem Motor erfolgt die Umwälzung des Kühlmittels durch die Kühlmittelpumpe des Motors.

Wird der Motor abgestellt und steigt die Kühlmitteltemperatur durch den aufgeheizten Abgasturbolader an, schaltet der Thermostalter die elektrische Kühlmittelpumpe und die 1. Stufe des Lüfters ein.

Sinkt die Kühlmitteltemperatur daraufhin, schaltet der Thermostalter die elektrische Kühlmittelpumpe und den Lüfter wieder aus.



So funktioniert es

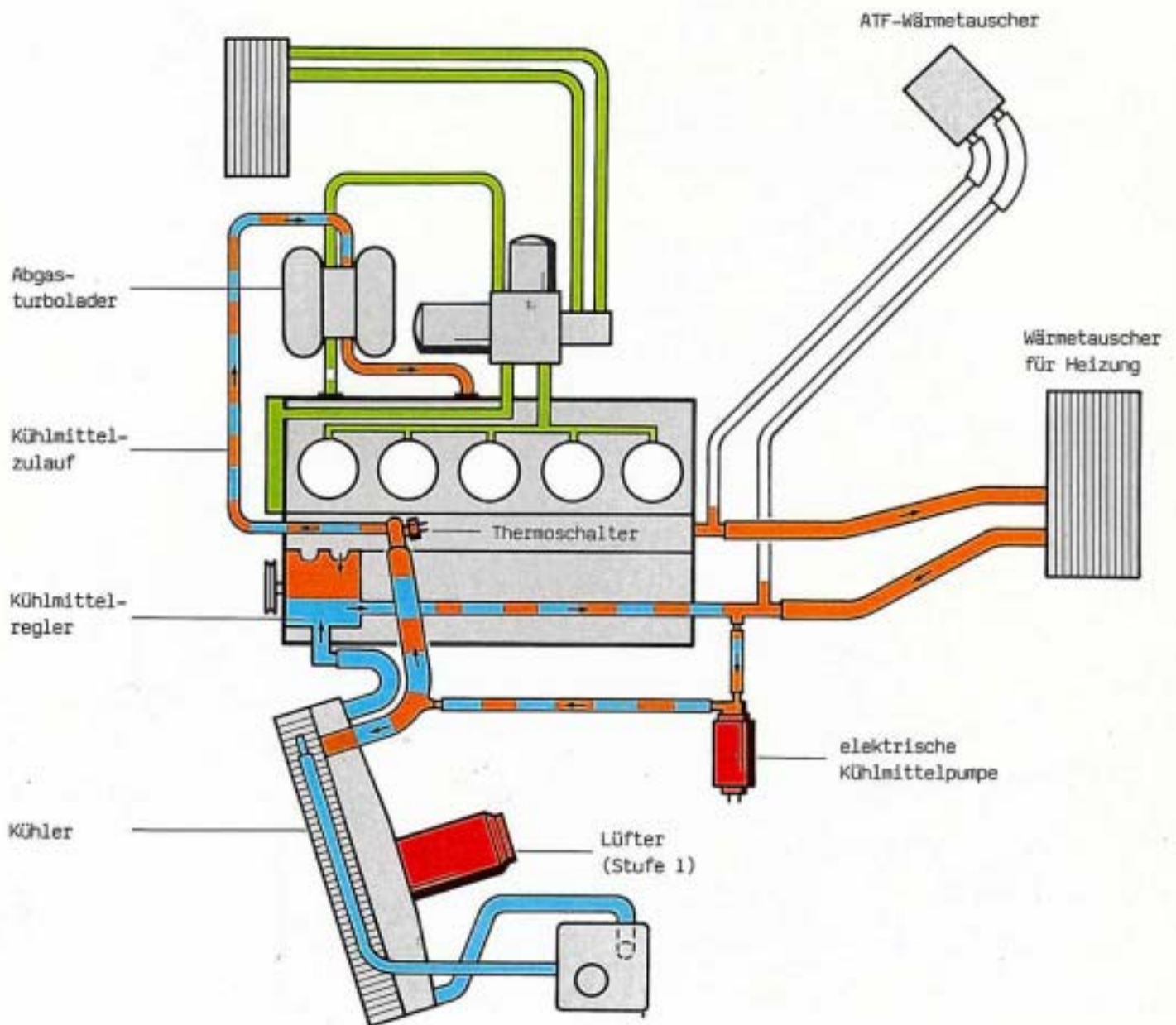
Motor läuft

Bei laufendem Motor wird das aufgeheizte Kühlmittel des Abgasturboladers über den Anschlußstutzen am Zylinderkopf dem Kühlkreislauf des Motors zugeführt.

Die abgeführte Wärmemenge wird über den Kühler an die Umgebungsluft abgegeben.

Bei bestimmten Kühlmitteltemperaturen wird der Lüfter in der jeweiligen Stufe eingeschaltet.

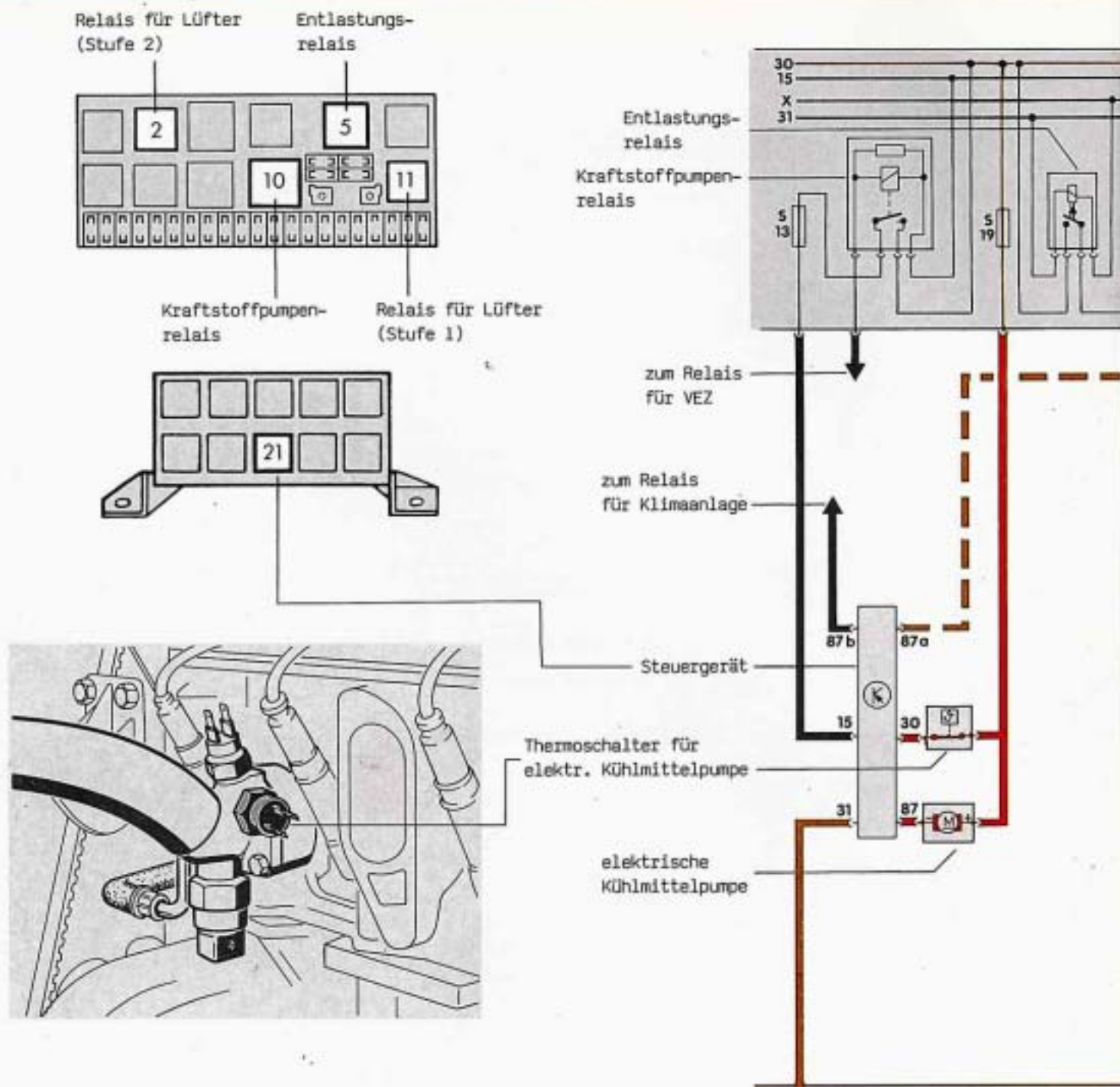
Die elektrische Kühlmittelpumpe läuft nicht mit.



Motor abgestellt

Bei abgestelltem Motor bewirkt die im Abgas-turbolader gespeicherte Wärme ein Aufheizen des Kühlmittels im Zylinderkopf. Bei einer Kühlmitteltemperatur von 110°C schaltet der Thermoschalter die elektrische Kühlmittelpumpe und die 1. Stufe des Lüfters ein. Die elektrische Kühlmittelpumpe zieht das aufgeheizte Kühlmittel über den Zylinderkopf ab und führt es dem Kühler zu. Ein Teil des aufgeheizten Kühlmittels wird über den Kühlmittelregler geführt, damit dieser geöffnet bleibt und das Kühlmittel durch den Kühler strömen kann. Fällt die Kühlmitteltemperatur unter 90°C ab, dann schaltet der Thermoschalter die elektrische Kühlmittelpumpe und den Lüfter aus.

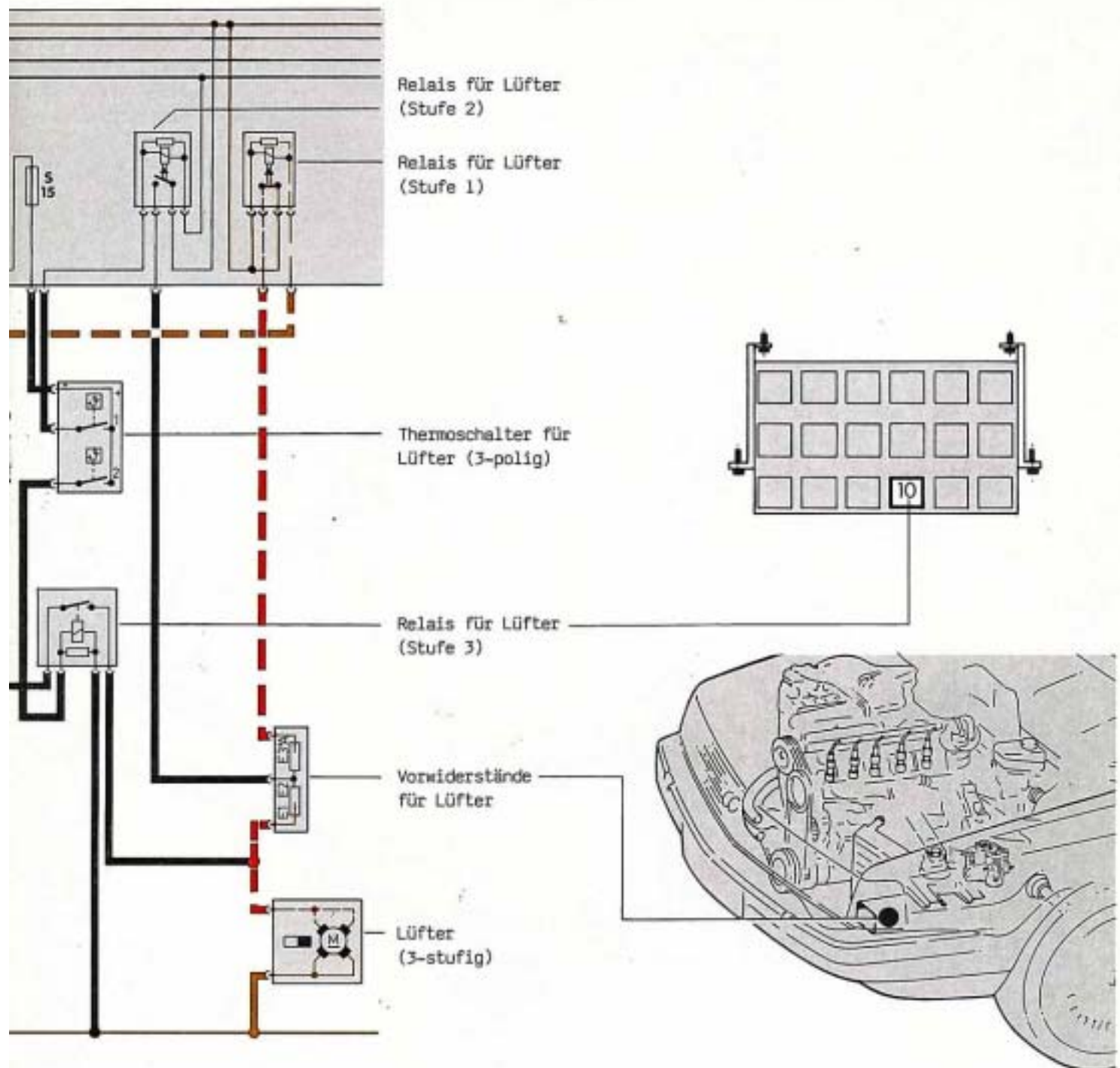
Funktionsplan



So funktioniert es

Motor läuft

Bei eingeschalteter Zündung bzw. laufendem Motor liegt Spannung an Klemme 15 des Steuergerätes an. Durch die elektronische Schaltung schaltet das Steuergerät die Klemmen 87 und 87a nicht gegen Masse. Die elektrische Kühlmittelpumpe und die 1. Stufe des Lüfters können nicht eingeschaltet werden. Der Lüfter wird entsprechend den Kühlmitteltemperaturen vom 3-poligen Thermoschalter über das jeweilige Relais in die 2. bzw. 3. Stufe eingeschaltet.



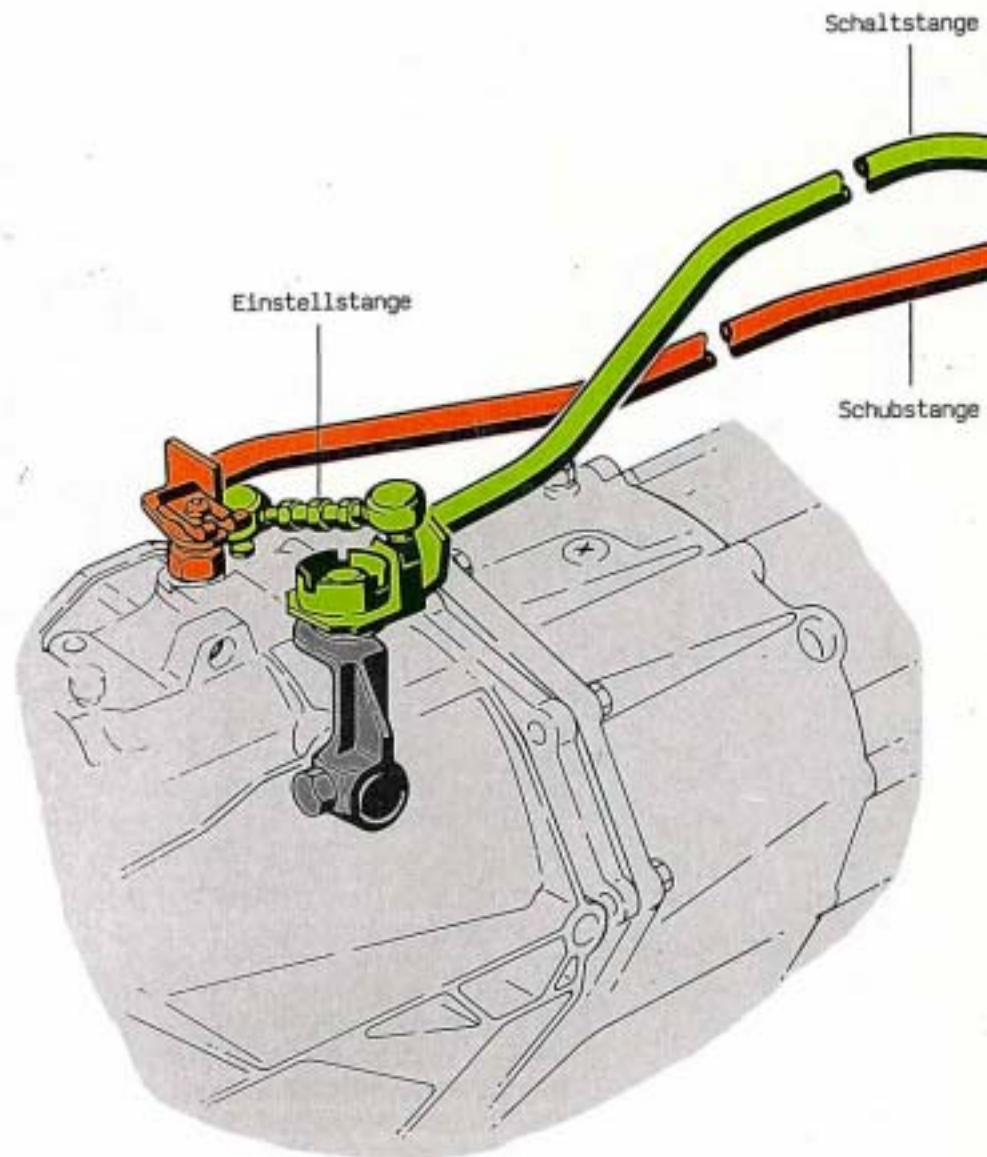
Motor abgestellt

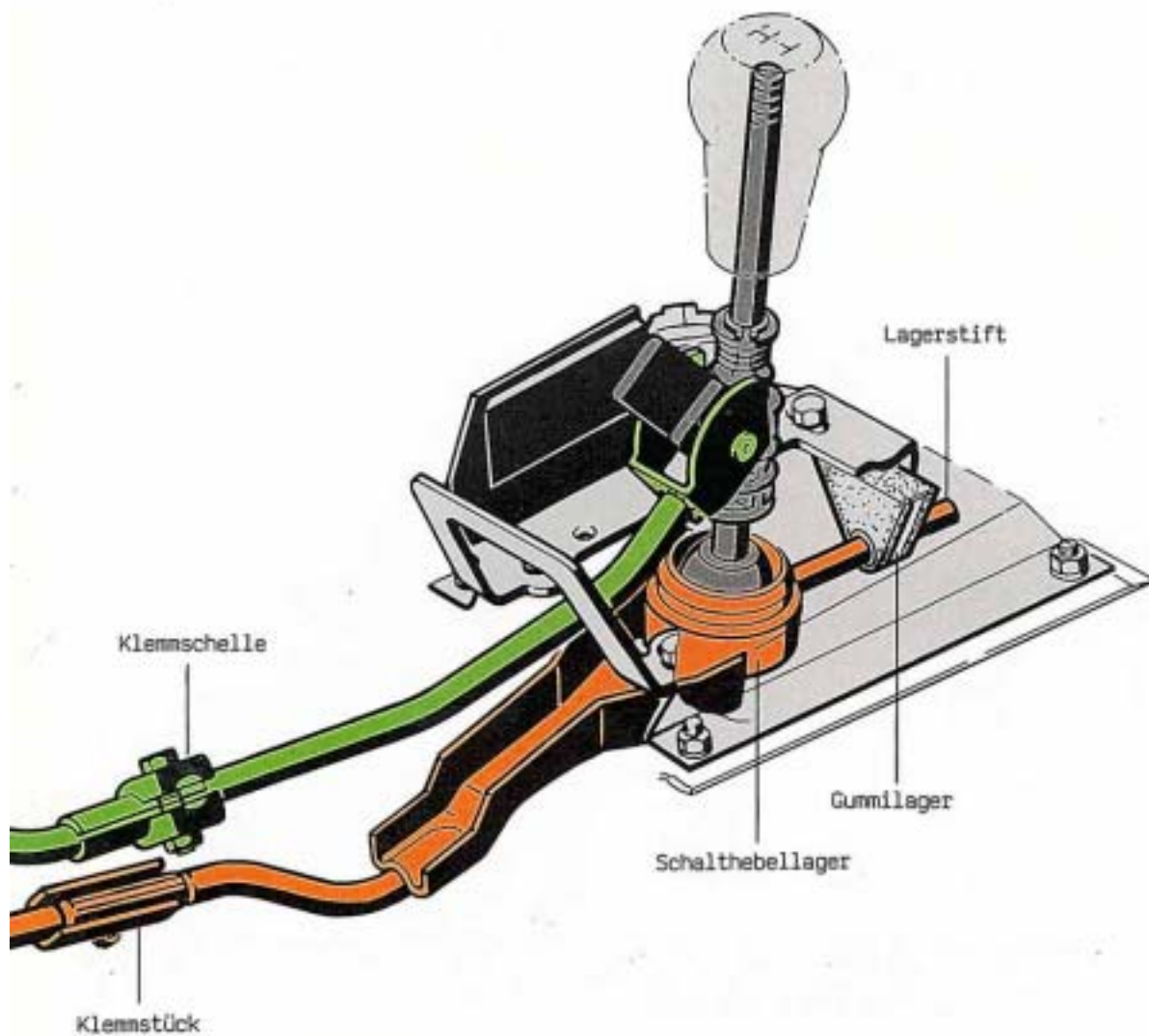
Bei abgestelltem Motor und einer Kühlmitteltemperatur von 110°C schließt der Kontakt im Thermoschalter für die elektrische Kühlmittelpumpe und legt Spannung an die Klemme 30 des Steuergerätes an. Durch die elektronische Schaltung schaltet das Steuergerät die Klemmen 87 und 87a gegen Masse.

Die elektrische Kühlmittelpumpe und die 1. Stufe des Lüfters laufen an. Damit sich die elektrische Kühlmittelpumpe bei längeren Standzeiten (Kurzstreckenbetrieb) nicht festsetzt, läuft sie nach jedem Einschalten der Zündung ca. 5 Sekunden. Die Standzeit muß aber länger als 1 Stunde gewesen sein.

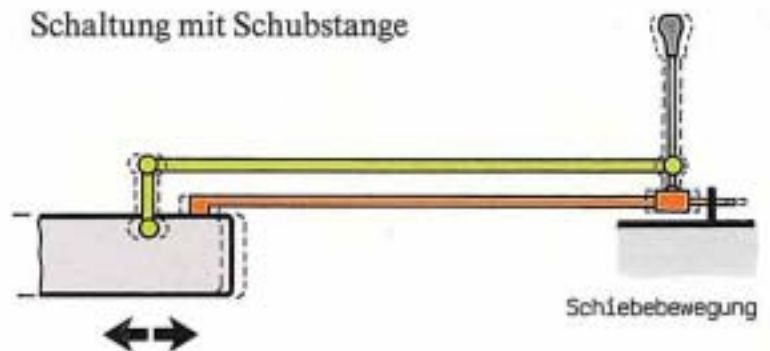
Schaltung mit Schubstange

Der Audi 200 turbo und ab März 1984 auch der Audi 100 turbo-Diesel ist mit einer bewegungsarmen Schaltung ausgerüstet. Bei dieser Schaltung ist das Antriebsaggregat über eine einstellbare Schubstange mit dem Schalthebellager verbunden. Das Schalthebellager wird mit einem Lagerstift in einem Gummilager geführt und bei Bewegungen des Antriebsaggregates über die Schubstange axial verschoben.





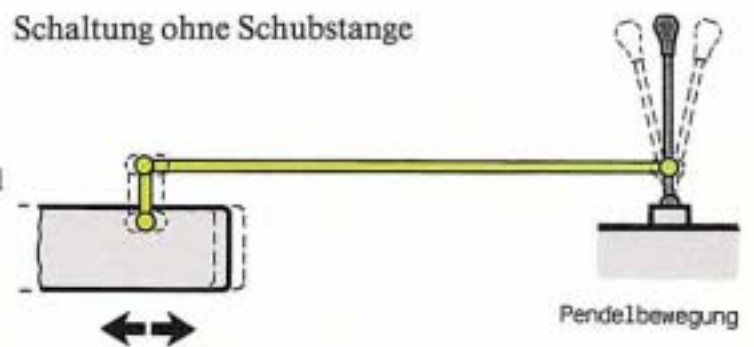
Schaltung mit Schubstange



So funktioniert es

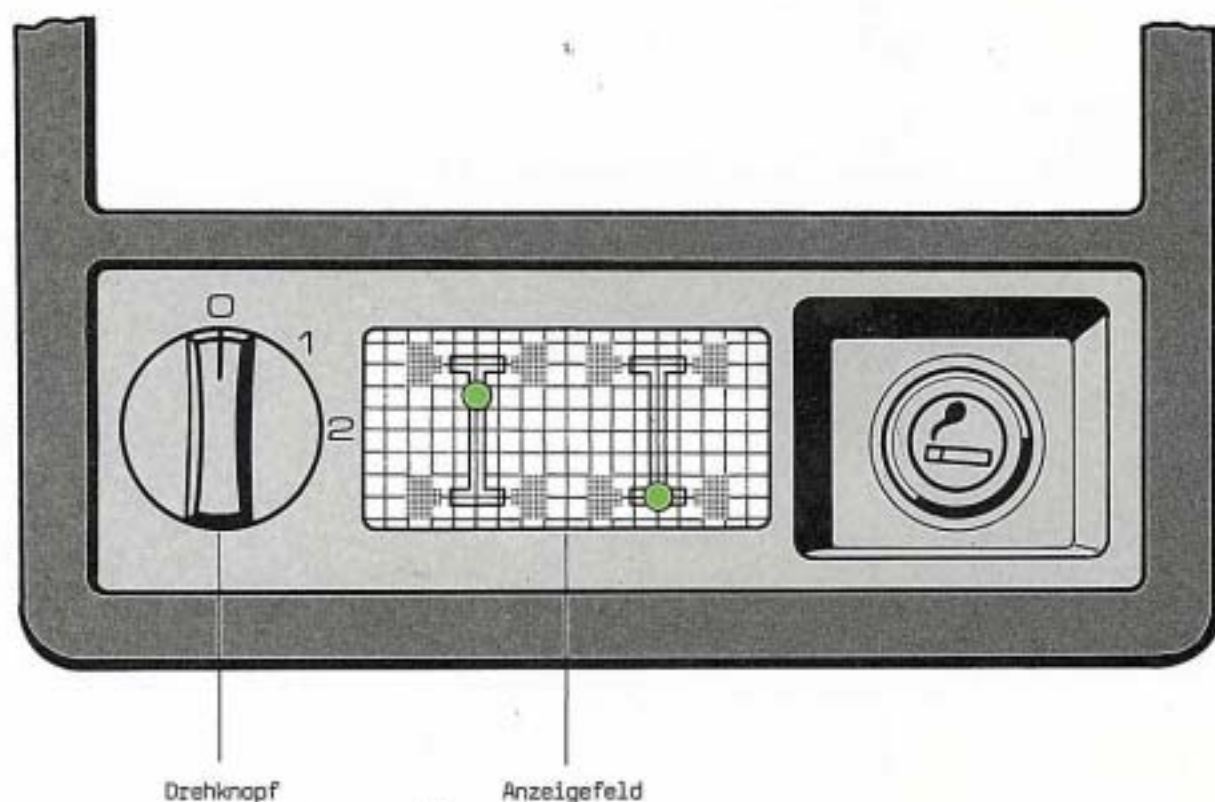
Die Bewegung des Antriebsaggregates wird von der Schaltstange und der Schubstange gemeinsam auf den Schalthebel und das Schalthebellager übertragen. Dadurch wird das Schalthebellager mit dem Lagerstift im Gummilager verschoben und die Pendelbewegungen des Schalthebels verhindert.

Schaltung ohne Schubstange

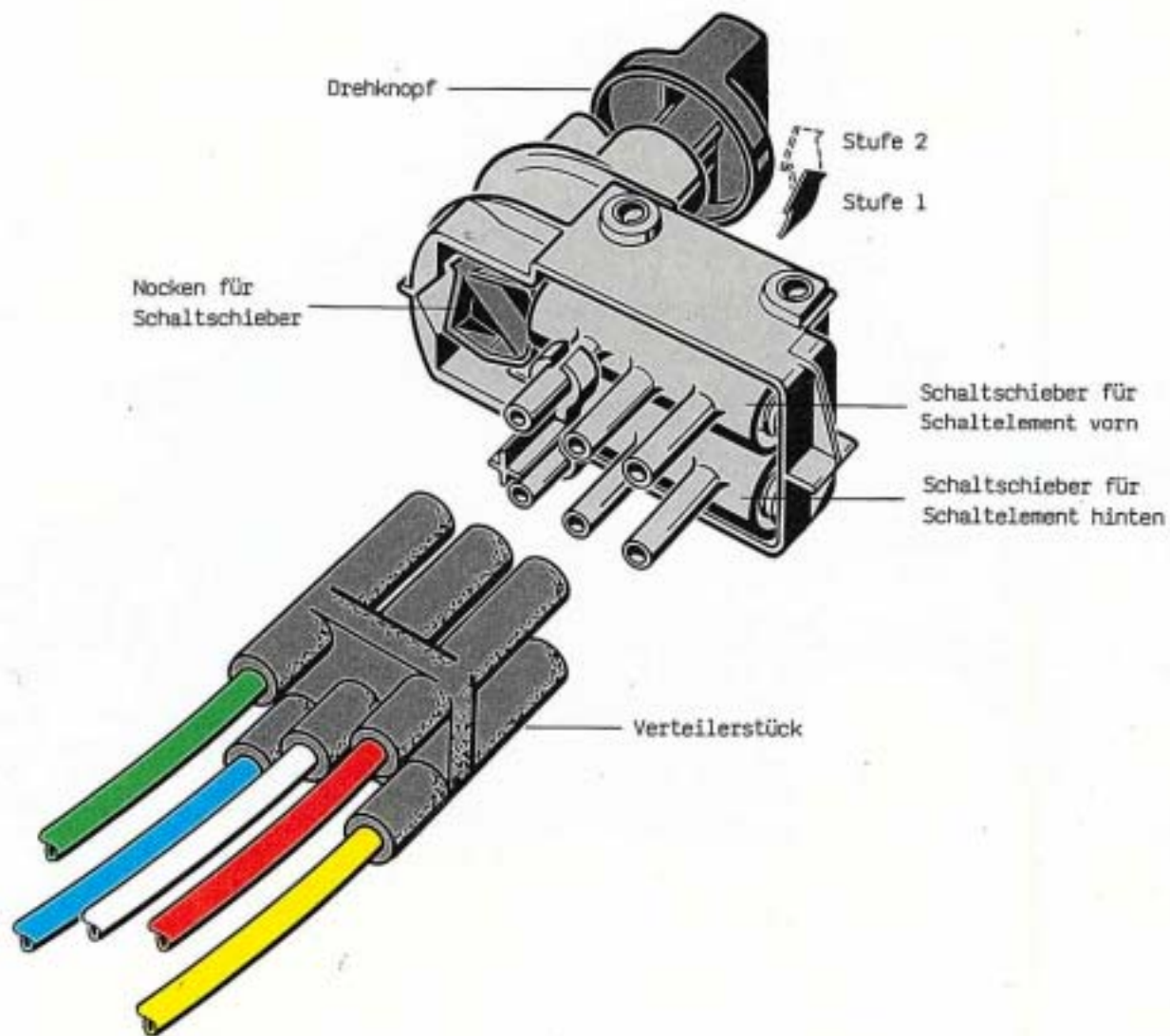


Pneumatischer Schalter für Differentialsperre

Der pneumatische Schalter für die Differentialsperren wurde mit einem Drehknopf ausgerüstet.
Das bedeutet eine Bedienungserleichterung beim Ein- und Ausschalten der Differentialsperren.



Die Rohrleitungen sind über ein Verteilerstück an den pneumatischen Schalter angeschlossen.
Die bisherigen Kennfarben wurden beibehalten.
Der Saugrohrdruck in der weißen Rohrleitung wird über das Verteilerstück zu beiden Schaltschiebern geleitet.
Der obere Schaltschieber steuert den Saugrohrdruck für das Schaltelement der Differentialsperre des Verteilergetriebes,
der untere Schaltschieber für das Schaltelement der Differentialsperre des Achsantriebes hinten.



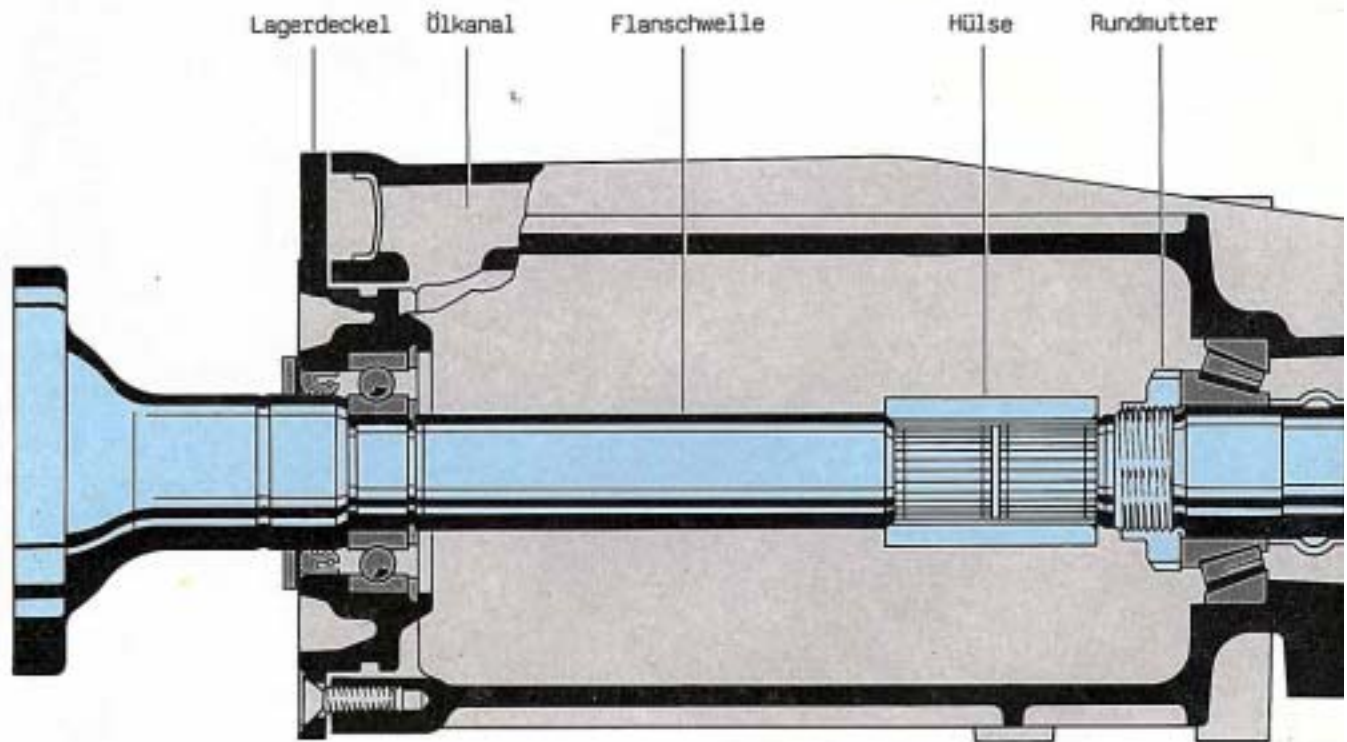
So funktioniert es

Bei Betätigung des Drehknopfes in Stufe 1
läßt der Nocken den oberen Schaltschieber nach links
gegen den Anschlag verschieben.
Der Saugrohrdruck wird in die grüne Leitung geleitet.

Bei Betätigung des Drehknopfes in Stufe 2
drückt der Nocken den unteren Schaltschieber nach rechts
gegen den Anschlag.
Der Saugrohrdruck wird in die gelbe Leitung geleitet.

Achsantrieb hinten

Der Achsantrieb hinten wurde vom Passat Variant syncro übernommen. Er wurde jedoch infolge des größeren Radstandes verlängert. Dadurch konnte die Kardanwelle weiter verwendet werden.

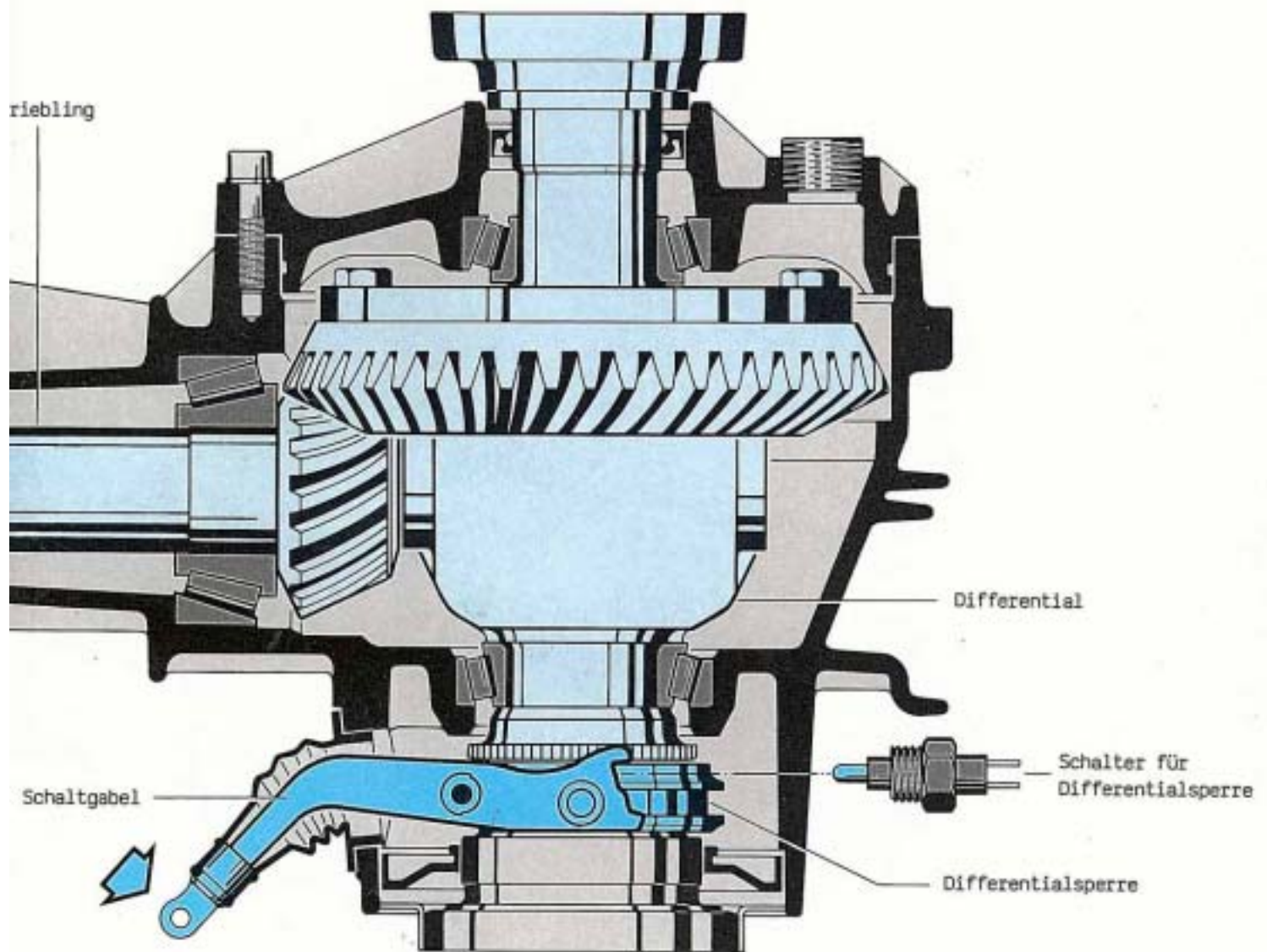


Das ist neu

Der Triebling ist um den Teil der Vernutung verlängert und das Trieblingslager mit einer Rundmutter befestigt. Sie kann mit Hilfe des Sonderwerkzeuges 3132 gelöst bzw. festgezogen werden.

Triebling und Flanschswelle sind mit einer Hülse kraftschlüssig miteinander verbunden.

Die Flanschswelle wird mit dem Rillenkugellager axial geführt.



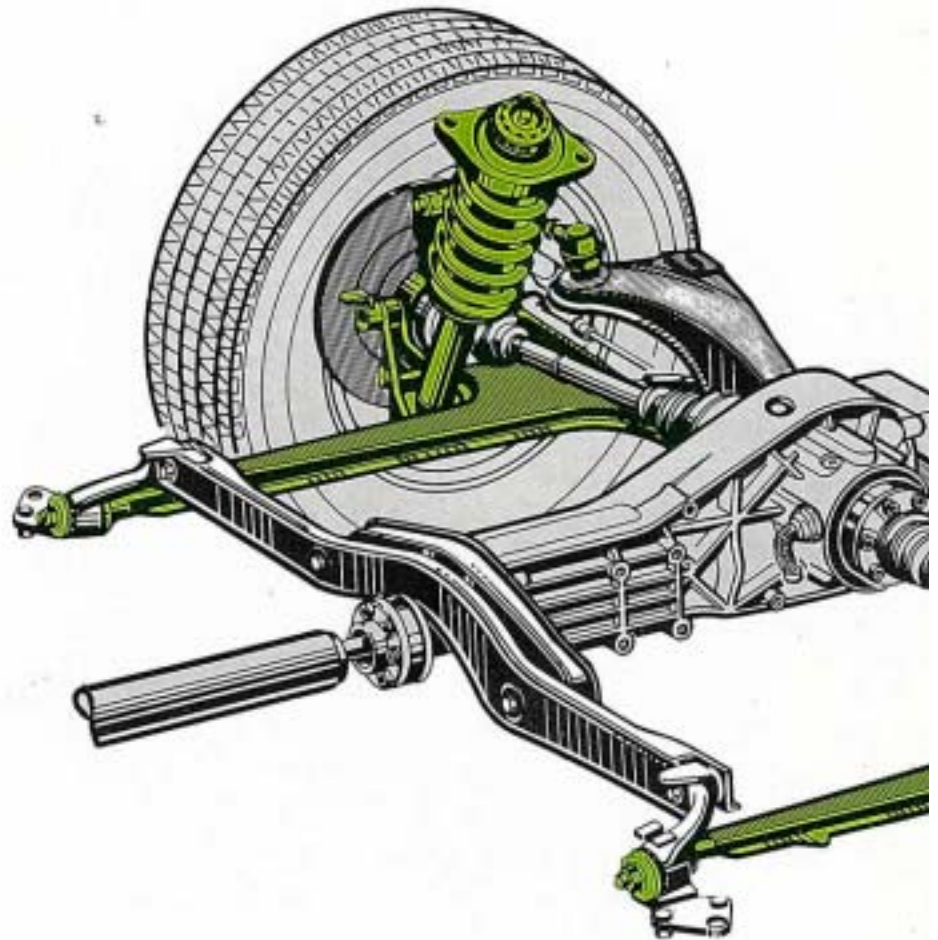
Funktion der Differentialsperre

Durch Einschalten der Differentialsperre wird die Schaltgabel in Pfeilrichtung bewegt. Dabei drückt die Schaltgabel die Schiebemuffe auf die Verzahnung des Kupplungskörpers. Das Differential des Achsantriebes hinten ist gesperrt. Trifft während des Schaltvorgangs Zahn auf Zahn, so wird die Differentialsperre erst dann eingeschaltet, wenn nach einer gewissen Fahrstrecke ein Ausgleich über die Ausgleichkegelräder erfolgt.

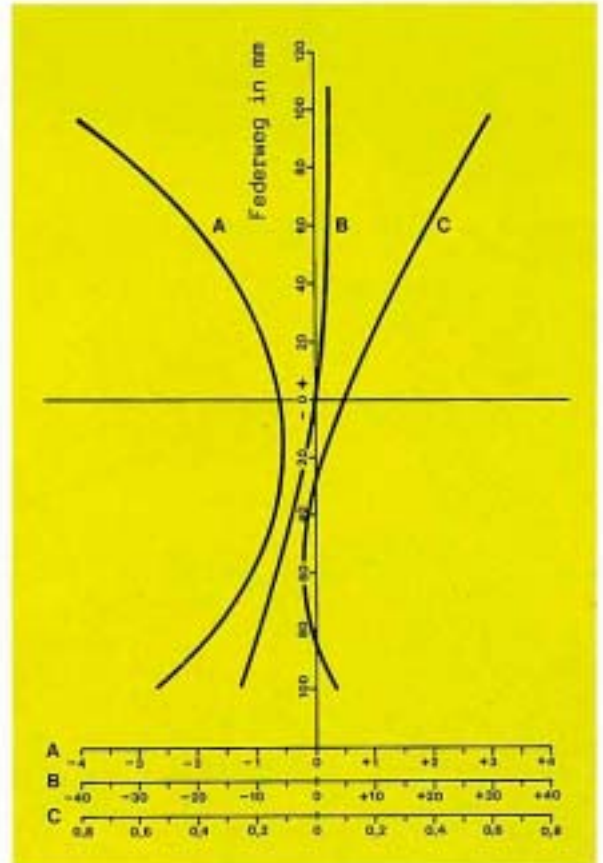
Durch die Verschiebung der Schaltgabel wird der Schalter für die Differentialsperre betätigt und die Kontrollampe im Anzeigefeld eingeschaltet.

Vier-Gelenk-Trapezlenker-Hinterachse

Die Vier-Gelenk-Trapezlenker-Hinterachse ist eine Neukonstruktion. Diese Achskonstruktion ermöglichte es, die hervorragenden Radführungseigenschaften einer Doppelquerlenkerachse mit dem geringsten Raumbedarf zu verbinden. Dadurch konnte die Hinterwagenstruktur der Karosserie unverändert vom Frontantriebsfahrzeug übernommen werden.



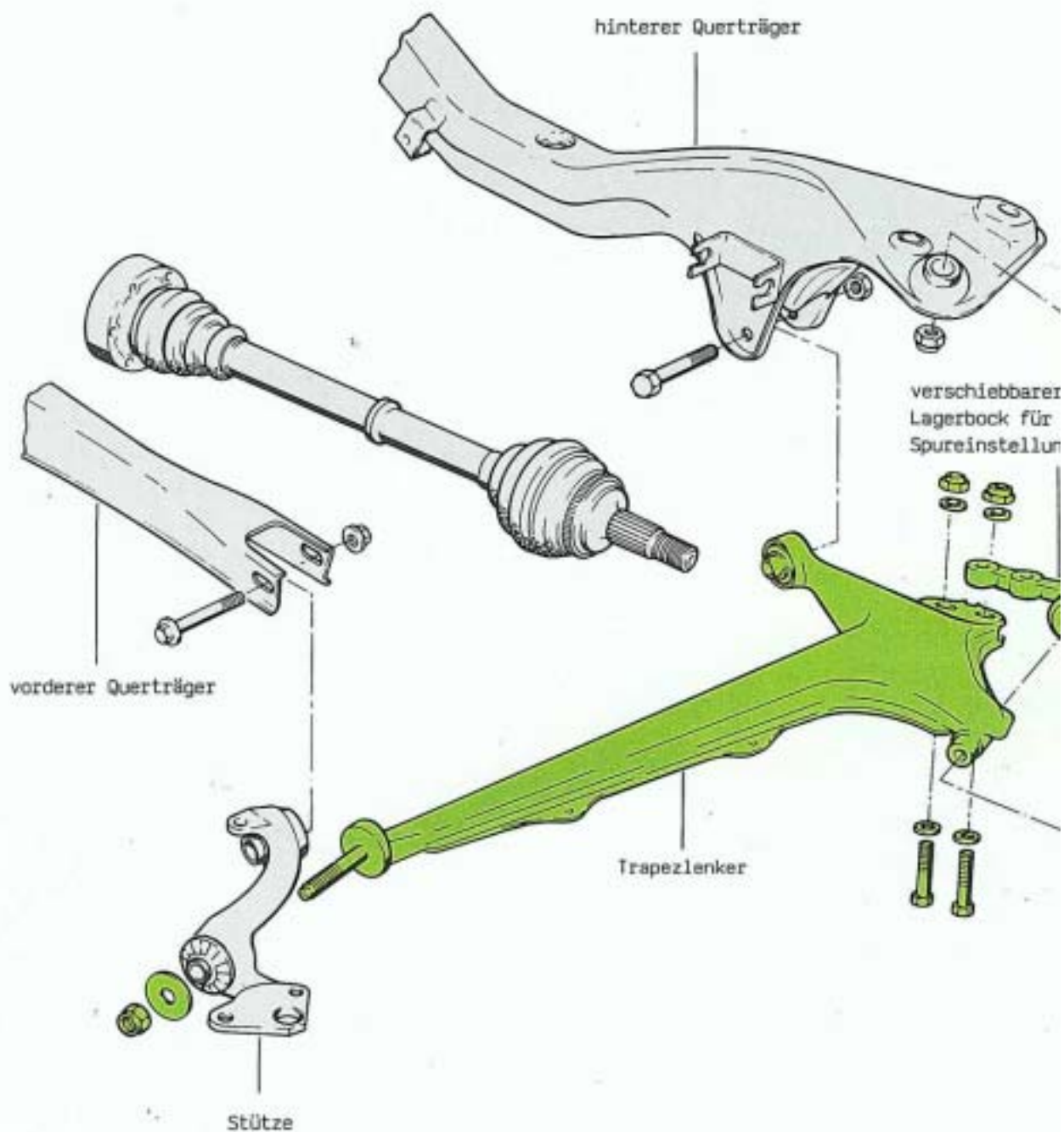
Der vordere Querträger ist über zwei Stützen mit der Karosserie verbunden, der hintere Querträger direkt mit der Karosserie verschraubt. Nur dafür mußten die Anschraubstellen an der Karosserie angebracht werden. Der Achsantrieb ist mit einer Aufnahme und zwei Gummimetallagern am vorderen Querträger und mit einem Aufnahmebock und einem Gummimetallager am hinteren Querträger aufgehängt.



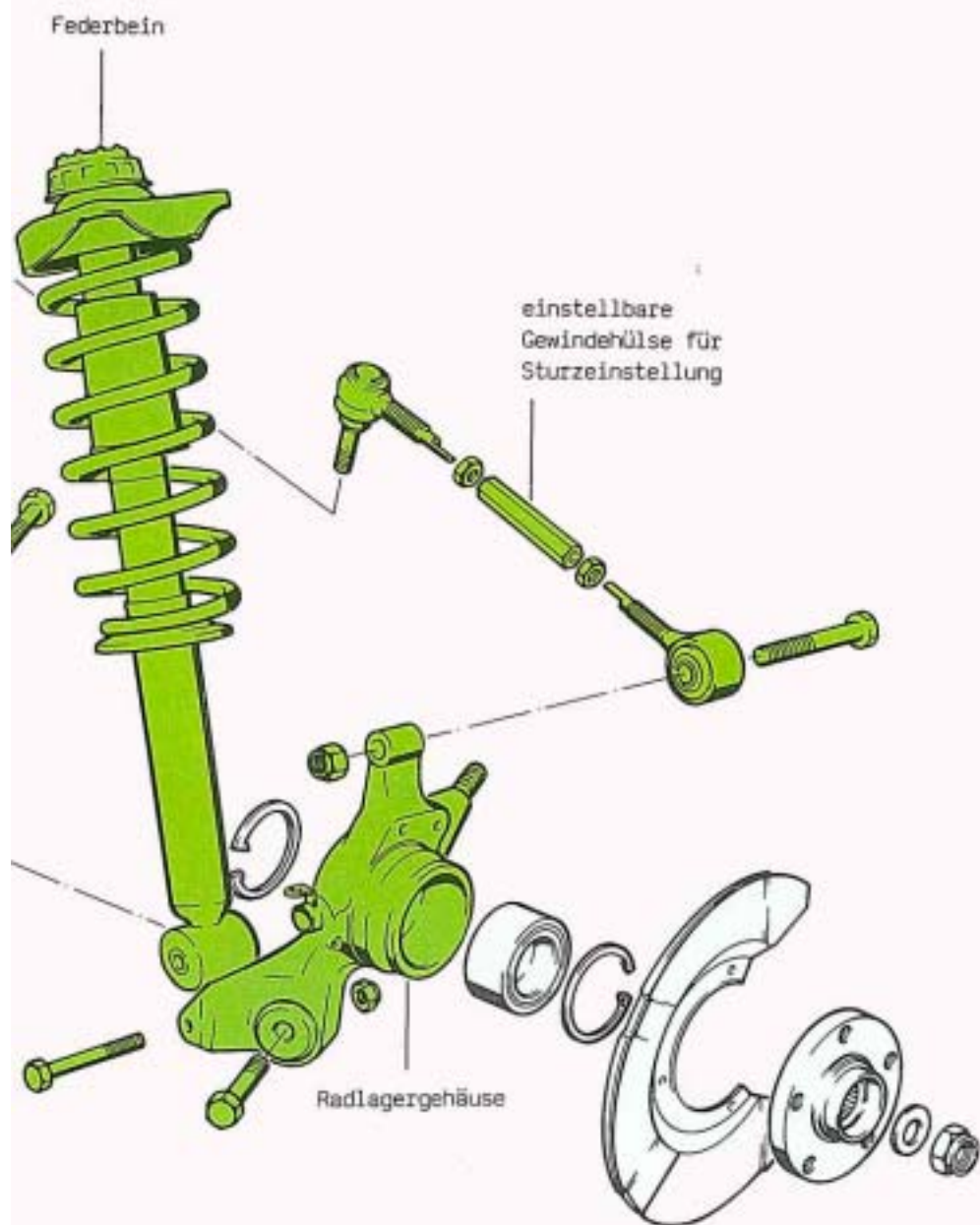
- A = Sturz in Grad
- B = Halbe Spurweitenänderung in mm
- C = Vorspur in Grad

Der untere Hohlprofil-Trapezlenker wird zur Abstützung der Quer- und Längskräfte verwendet, der obere Querlenker nur zur Abstützung von Querkräften. Die Vorspurkurve über dem Federweg wird von der räumlichen Lage der Drehachsen am Hohlprofil-Trapezlenker zueinander bestimmt. Die Sturz- und Spurweitenänderungskurve wird von der Lage der beiden Lenker zueinander gebildet, ähnlich wie bei einer Doppelquerlenkerachse.

Radaufhängung hinten



Der Trapezlenker ist mit je einem Gummimetallager an der vorderen Stütze und am hinteren Querträger aufgehängt. Das Radlagergehäuse wird unten mit zwei Gleitlagern am Trapezlenker und am Lagerbock geführt und stützt sich oben am Querlenker ab. Der Lagerbock ist für die Spureinstellung verschiebbar in Langlöchern am Trapezlenker angeordnet. Die Federbeine wurden bis auf die Feder- und Dämpferabstimmung vom frontangetriebenen Fahrzeug übernommen.



Spur- und Sturzeinstellung

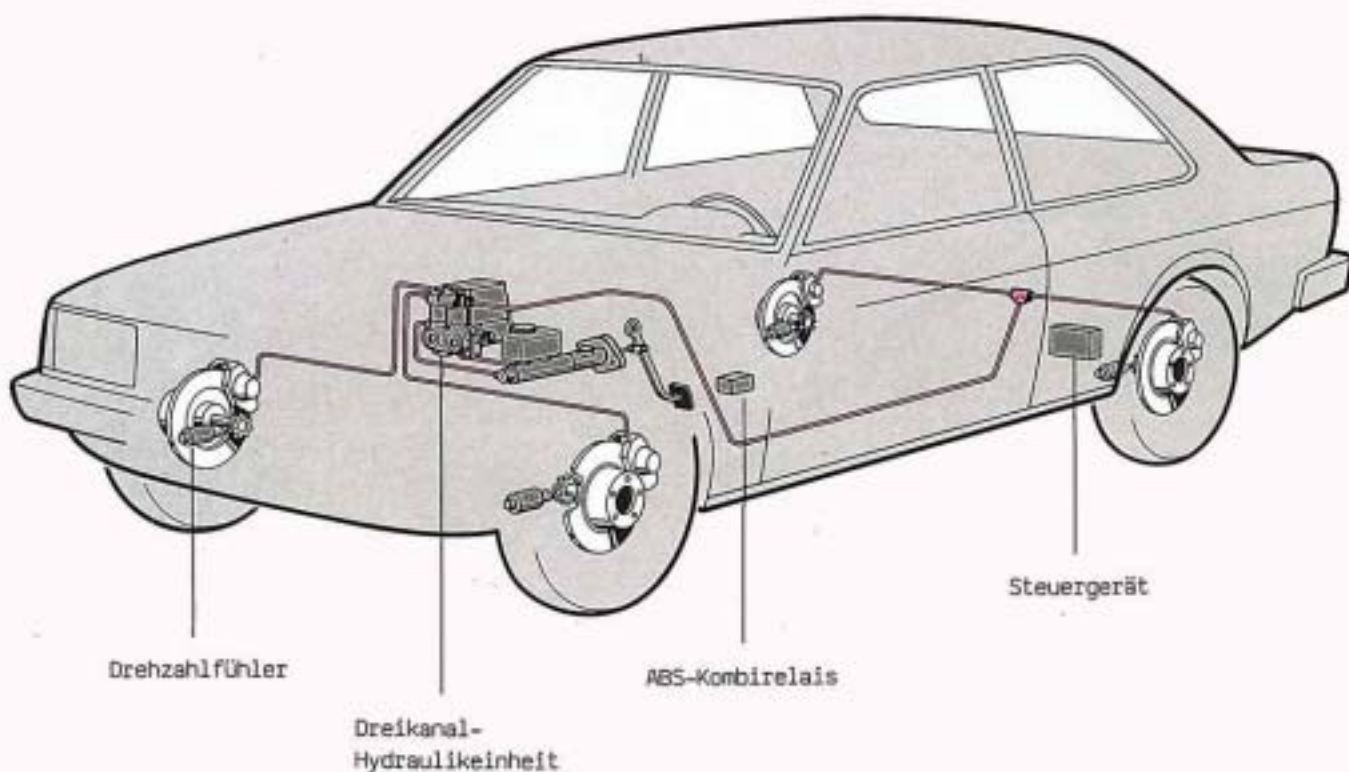
Die Spur- und Sturzeinstellung erfolgt auf einem optischen Achsmeßgerät. Vor dem Einstellen der Spur ist grundsätzlich die Sturzeinstellung zu überprüfen.

Die Spur wird mit Sonderwerkzeug 3134 durch Verschieben des Lagerbockes am Trapezlenker eingestellt.

Der Sturz wird durch Drehen der Gewindehülse am Querlenker eingestellt.

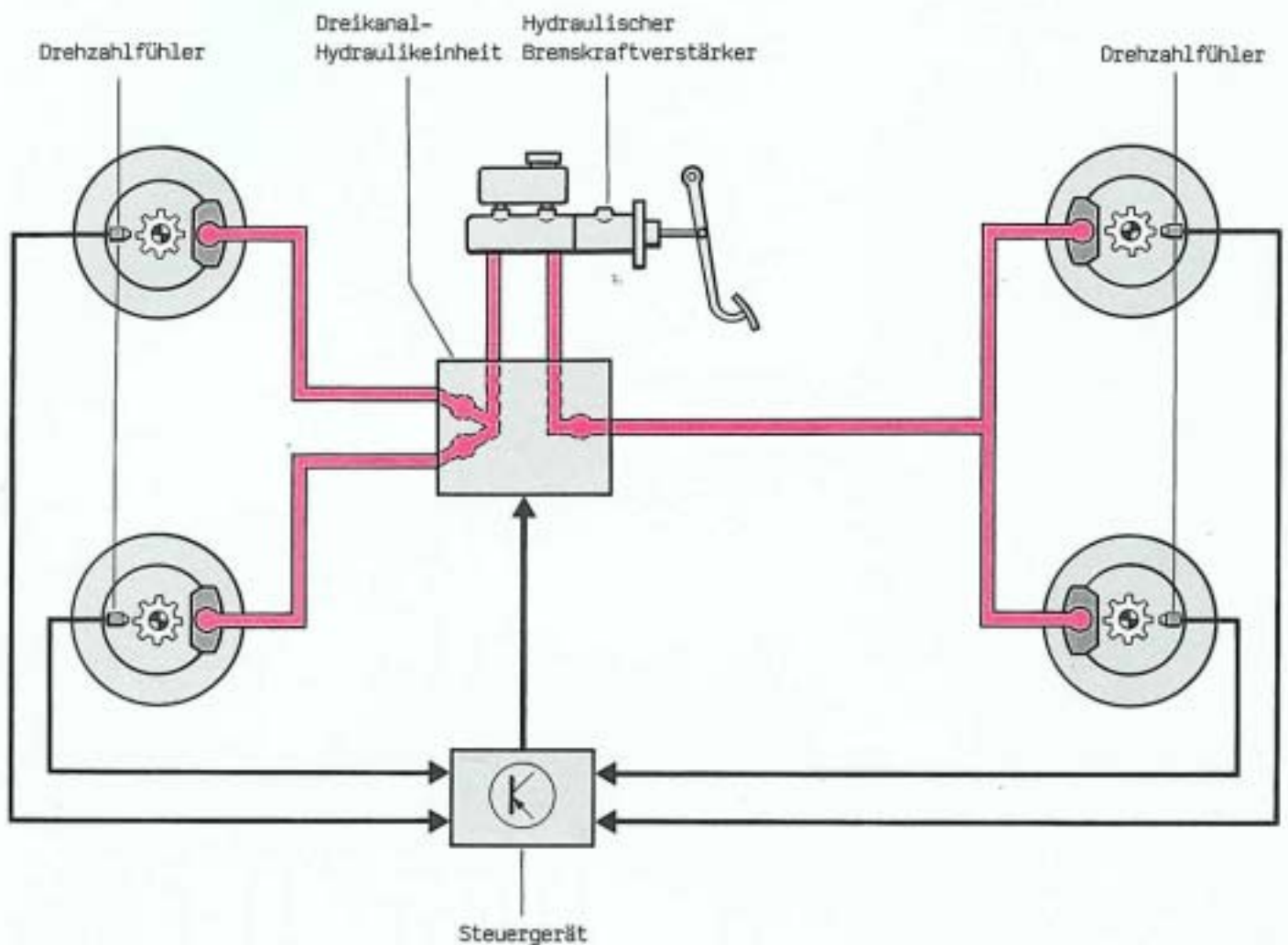
Anti-Blockier-System für Allradantrieb

Das Anti-Blockier-System (ABS) wird bei Fahrzeugen mit Allradantrieb, bedingt durch die andere Bremskreisaufteilung und die Differentialsperren, in einer geänderten Form eingebaut.



Das ist neu

- Die Hydraulikeinheit ist als Dreikanal-Anlage ausgelegt, weil die Bremskreise bei Allradantrieb achsweise aufgeteilt sind. Der Bremsdruck für die Hinterräder wird gemeinsam geregelt.
- Das Steuergerät ist links unter der Hintersitzbank eingebaut und über Klemme 25 mit dem Bremslichtschalter verbunden. Dadurch erhält das Steuergerät beim Bremsen ein Signal.
- Das Spannungsschutzrelais und das ABS-Relais sind zu einem ABS-Kombirelais zusammengefaßt. Das bedeutet eine Vereinfachung der elektrischen Anlage.
- Das ABS-Kombirelais ist an die Schalter der Differentialsperren angeschlossen. Sie schalten beim Einschalten der Differentialsperren das Anti-Blockier-System automatisch aus, weil durch die starre Verbindung der Räder untereinander die Bremsdruckregelung eines Rades wirkungslos ist.



So funktioniert es

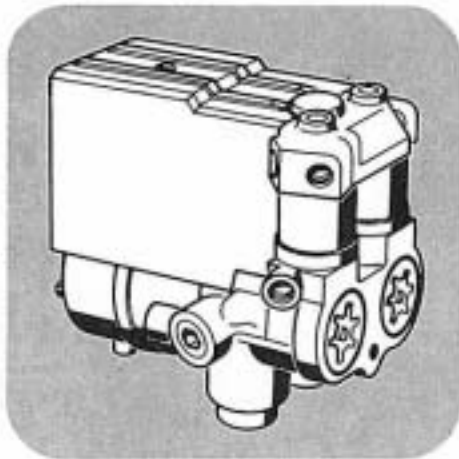
Die Drehzahlfühler geben laufend Spannungssignale an das Steuergerät. Das Steuergerät verarbeitet diese Signale zu Stellbefehlen für die Magnetventile in der Hydraulikeinheit.

Das heißt, das Steuergerät erkennt die Blockierneigung eines Rades und bewirkt eine Regelung des Bremsdruckes für dieses Rad. Die Regelung der Vorderräder erfolgt unabhängig voneinander. Die Hinterräder werden jedoch gemeinsam geregelt. Die Regelung wird von dem Hinterrad bestimmt, das zuerst zum Blockieren neigt. Dadurch kann das andere Rad mehr Seitenführungskraft übertragen.

Mit Hilfe von Magnetventilen und der Rückförderpumpe in der Hydraulikeinheit wird der Druck in den Bremskreisen abgesenkt, gehalten oder erhöht.

Durch das ständige Umschalten zwischen diesen Positionen wird der Bremsdruck dem blockierenden Rad genau angepaßt. Eine Sicherheitsschaltung im Steuergerät schaltet bei Fehlern im elektrischen System auf normale Bremsfunktion um.

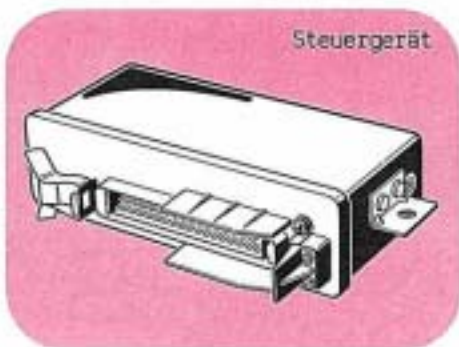
ABS-Funktionsplan



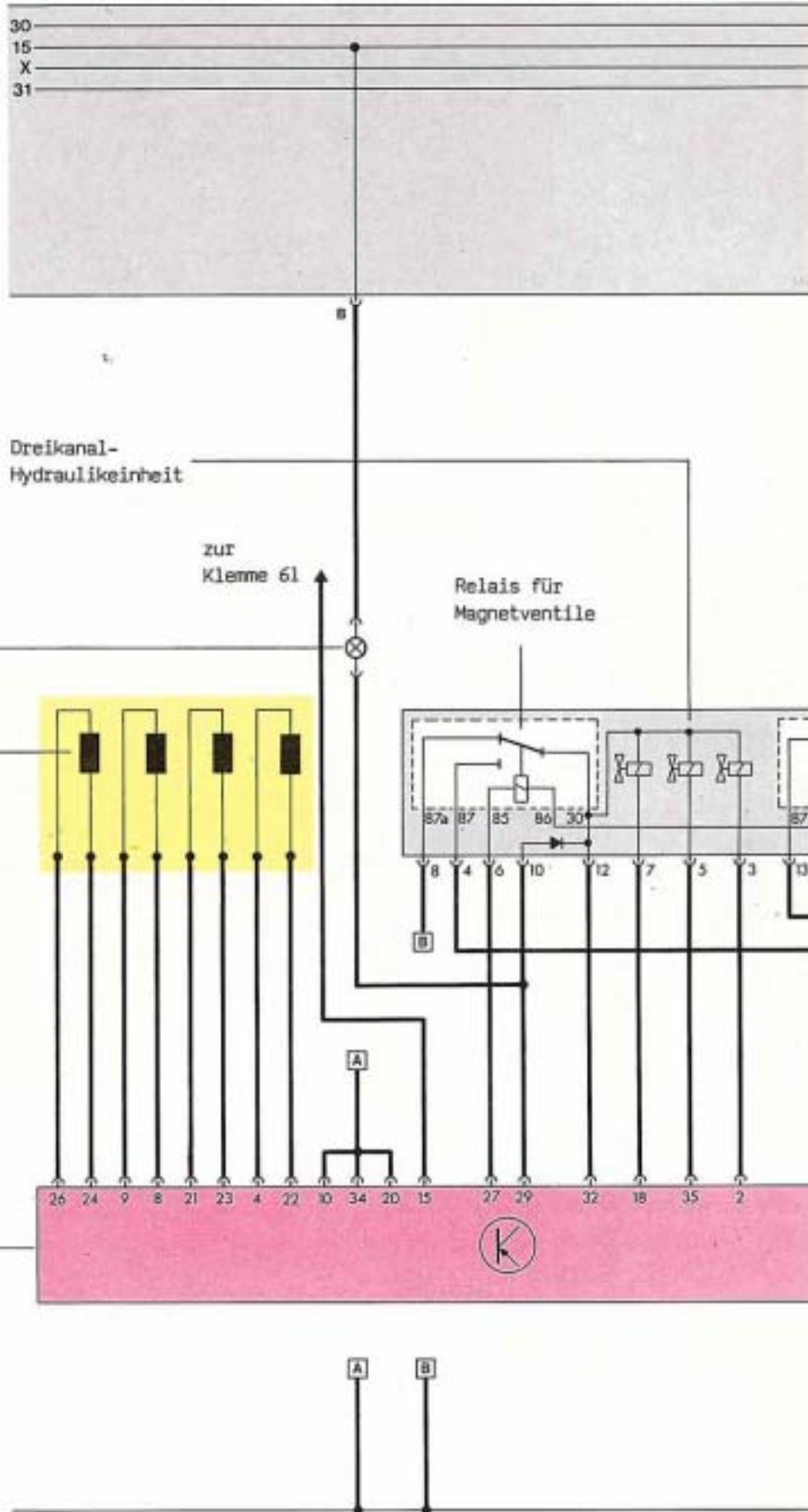
Kontrollampe für ABS

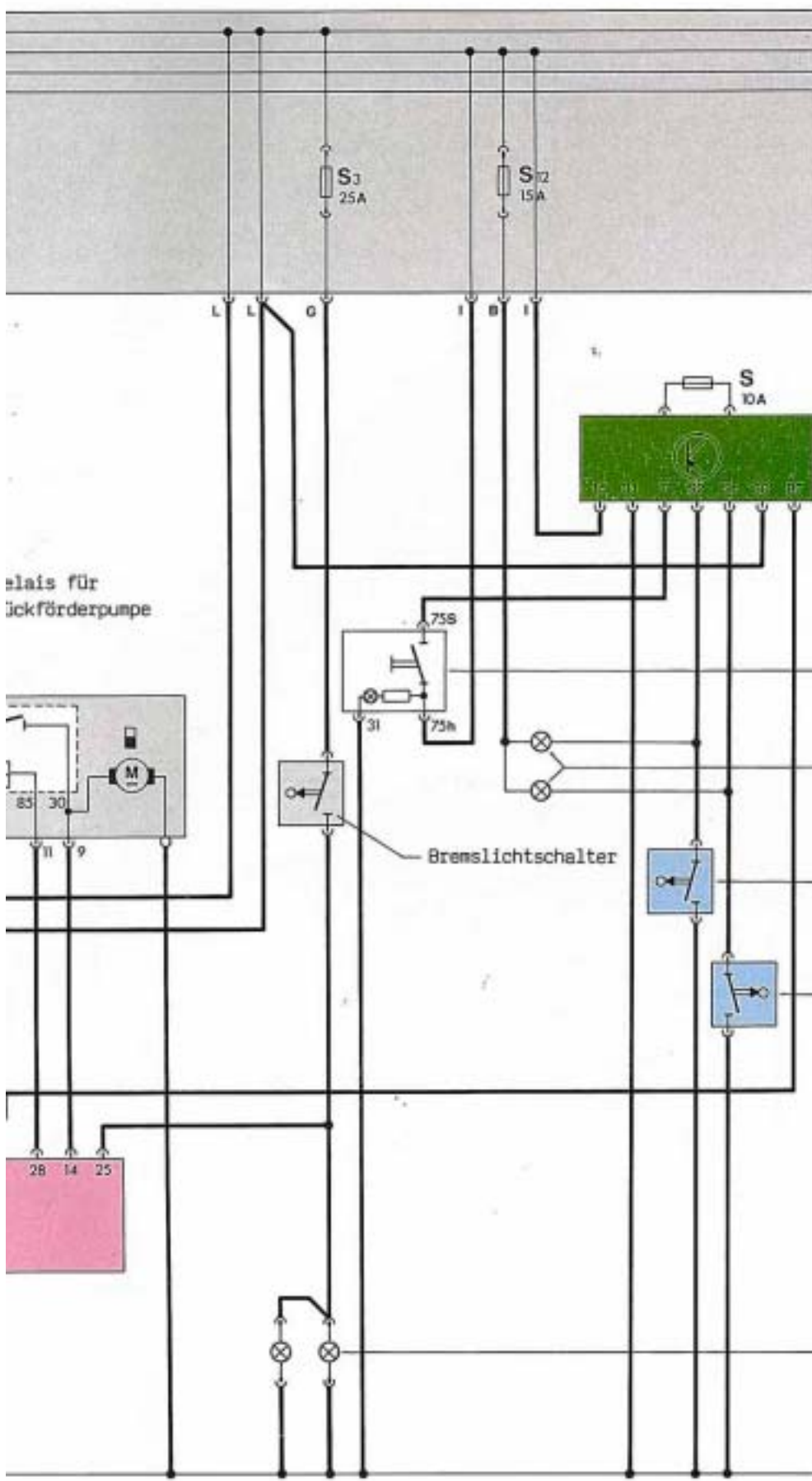


Drehzahlfühler

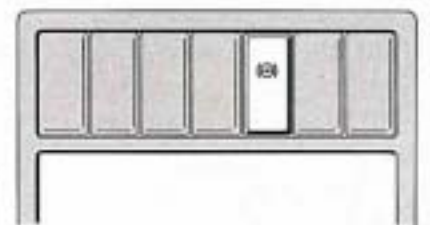


Steuergerät





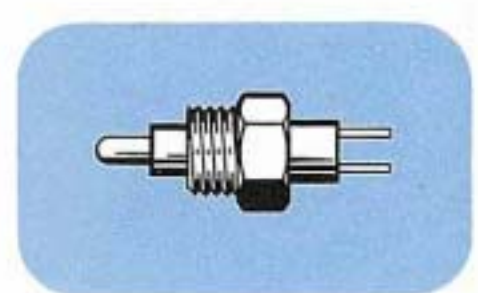
ABS-Kombirelais



Schalter für ABS
Kontrollampen für
Differentialsperren

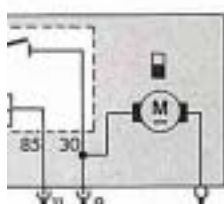
Schalter für
Differentialsperre
(Verteilergetriebe)

Schalter für
Differentialsperren
(Achsantrieb hinten)



Bremsleuchten

Relais für
Vackförderpumpe



So funktioniert es

Einschalten mit Zündanlaßschalter

Beim Einschalten der Zündung wird Spannung an die Klemme 15 des ABS-Kombirelais angelegt.

Durch die elektronische Schaltung im Kombirelais wird die Klemme 30 mit der Klemme 87 verbunden.

Dadurch gelangt Spannung an die Klemme 1 des Steuergerätes und über die Klemme 2 der Hydraulikeinheit

an die Klemmen 86 der beiden Relais in der Hydraulikeinheit.

Das Relais für Magnetventile schaltet um, da es über die Klemme 27 im Steuergerät gegen Masse geschaltet ist.

Dadurch wird Spannung an die Magnetventile angelegt.

Während des Regelbetriebes werden die Magnetventile vom Steuergerät mit den entsprechenden Stromstärken angesteuert.

Beim Druckabbau wird das Relais für Rückförderpumpe über die Klemme 28 des Steuergerätes gegen Masse geschaltet.

Der Kontakt im Relais schaltet die Rückförderpumpe ein.

Beim Einschalten der Zündung wird gleichzeitig Spannung an die Kontrollampe für ABS angelegt.

Die Masseverbindung erfolgt über die Klemme 29 des Steuergerätes.

Die Kontrollampe leuchtet auf.

Nach dem Anlassen des Motors wird Spannung von der Klemme 61 über die Klemmen 15 und 29 des Steuergerätes an die Kontrollampe angelegt. Die Kontrollampe verlöscht.

Bremsen

Beim Betätigen der Bremse wird Spannung vom Bremslichtschalter an die Klemme 25 des Steuergerätes gelegt.

Dadurch werden ablaufende Regelfunktionen auf Null gesetzt, es kann sofort Bremsdruck aufgebaut werden.

Signalisiert ein Drehzahlfühler Blockiergefahr eines Rades setzt die Regelung des Bremsdruckes erneut ein.

Aus- und Einschalten mit Schalter für ABS

Beim Betätigen des Schalters wird ein Spannungsimpuls an die Klemme T des ABS-Kombirelais angelegt.

Durch diesen Impuls wird die Verbindung zwischen Klemme 30 und 87 unterbrochen und das Anti-Blockier-System ausgeschaltet.

Die Kontrollampe leuchtet auf.

Durch Betätigen des Schalters wird die Anlage wieder eingeschaltet.

Wurde das Anti-Blockier-System von Hand ausgeschaltet

und danach der Motor abgestellt,

wird beim Einschalten der Zündung die Anlage wieder eingeschaltet.

Aus- und Einschalten durch Differentialsperren

Beim Einschalten der Differentialsperren werden die Klemmen S1 und S2 des ABS-Kombirelais über die Schalter an den Differentialsperren gegen Masse geschaltet.

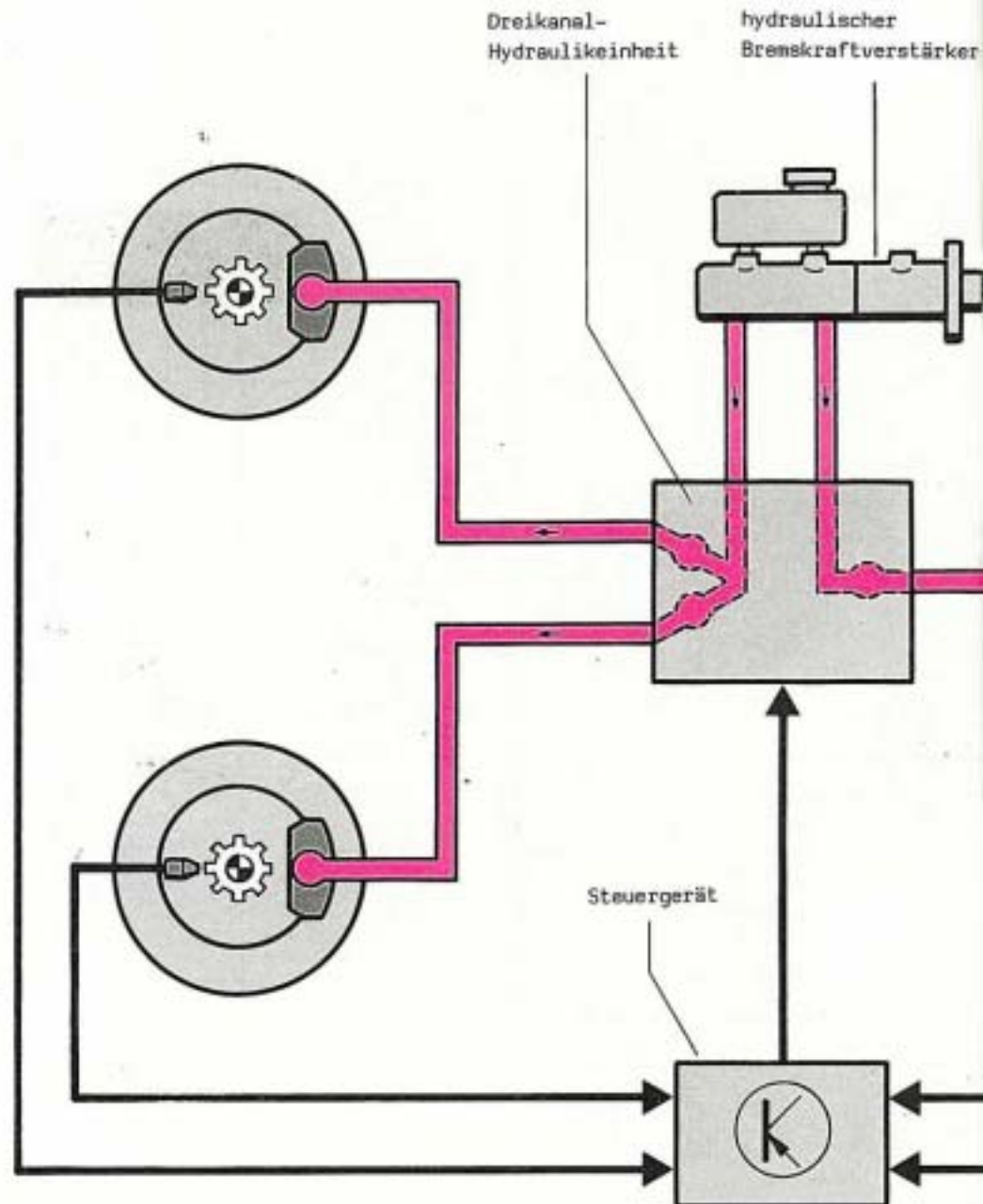
Durch diese Schaltung wird die Verbindung zwischen Klemme 30 und 87 unterbrochen und das Anti-Blockier-System ausgeschaltet.

Die Kontrollampe leuchtet auf.

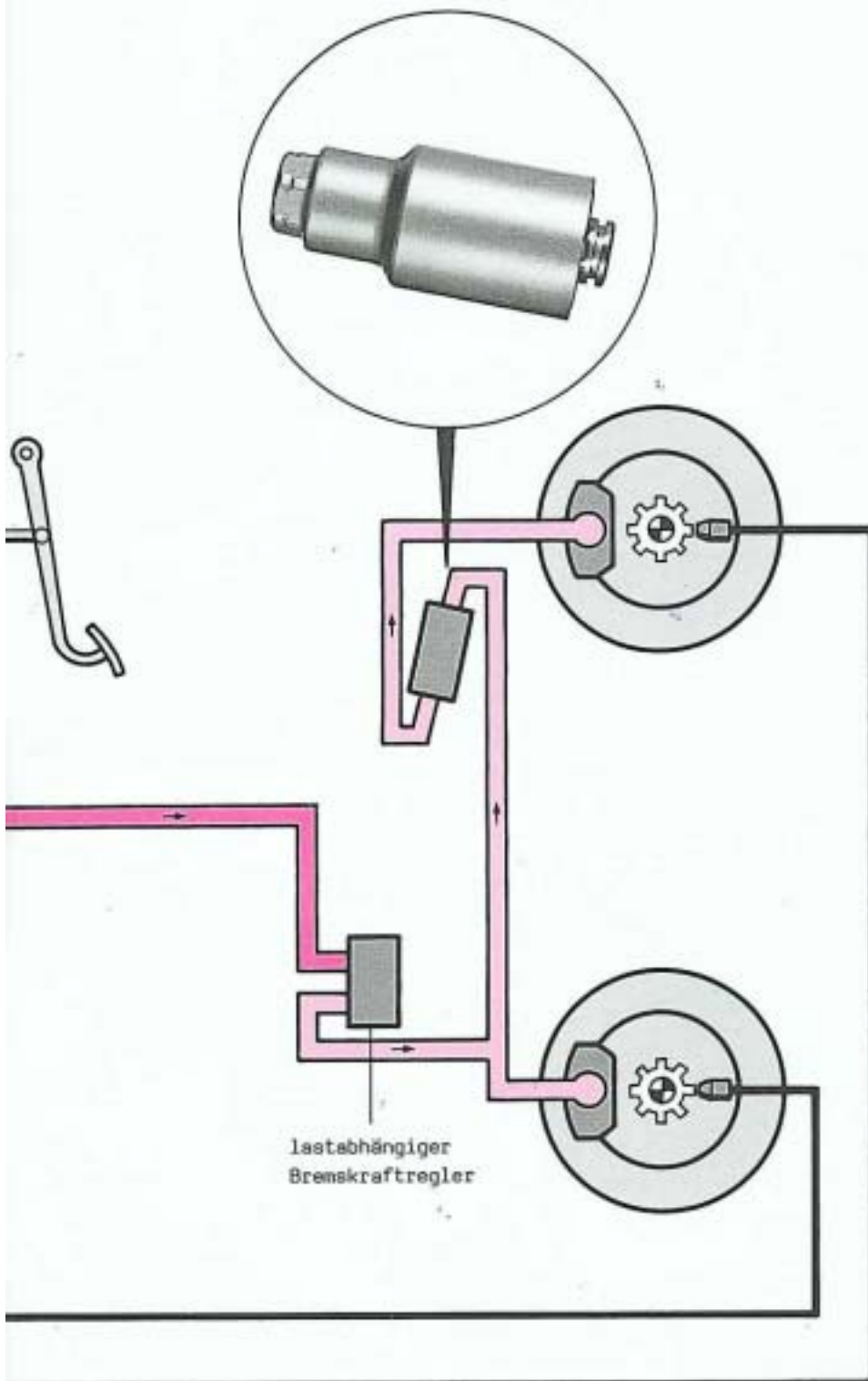
Durch Ausschalten der Differentialsperren wird die Anlage wieder eingeschaltet.

Verzögerungsabhängiger Bremskraftregler

Die Bremsanlage der Hinterachse wird zusätzlich zum lastabhängigen Bremskraftregler mit einem auf Querschleunigung ansprechenden Bremskraftregler ausgerüstet. Er hat die Aufgabe, bei Kurvenbremsung in der Rechtskurve die Bremskraft am rechten Hinterrad soweit zu mindern, daß ein Überbremsen vermieden wird.



Dadurch war es möglich, die Bremsabstimmung für die Geradeausfahrt zu optimieren, und zwar ohne Stabilitätsverlust beim Bremsen in der Kurve, das heißt, die Umschaltunkte des lastabhängigen Bremskraftreglers konnten näher an die ideale Bremskraftverteilungskurve gelegt werden. Das bedeutet eine Verringerung des Bremsweges.

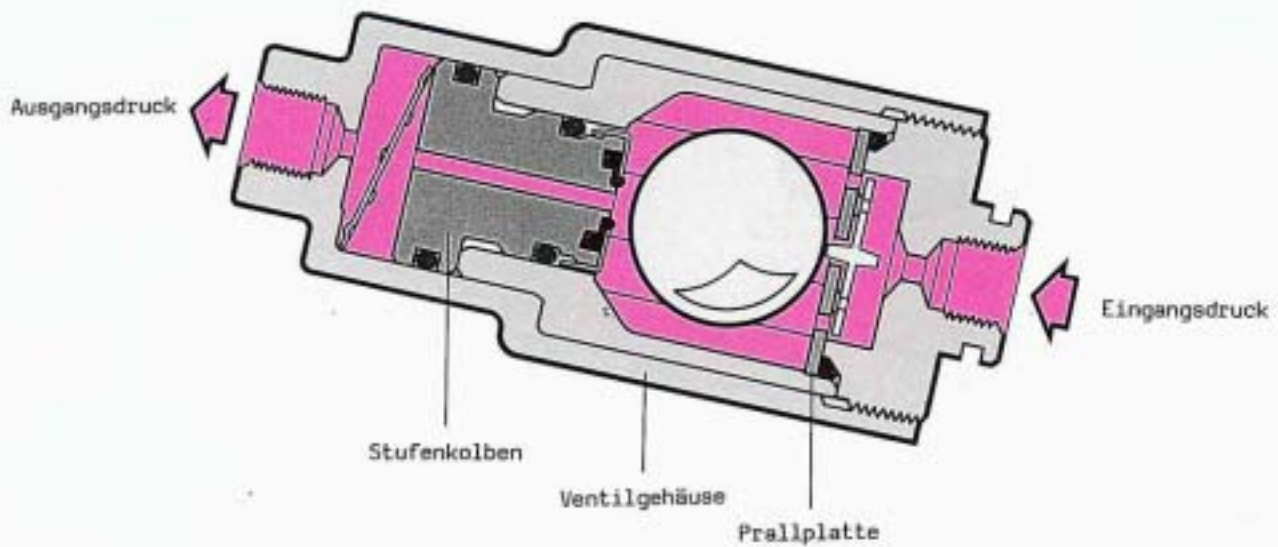


lastabhängiger
Bremskraftregler

Bei eingeschalteten Differentialsperren ist das ABS ausgeschaltet. Der lastabhängige Bremskraftregler verhindert jetzt ein Überbremsen der Hinterräder. Bei Geradeausfahrt wird je nach Lastzustand der Bremsdruck für beide Hinterräder gemindert. Bei Kurvenfahrt nach links wird das linke Hinterrad entlastet und der Bremsdruck ebenfalls für beide Hinterräder gemindert. Bei Kurvenfahrt nach rechts wird das rechte Hinterrad entlastet und der Bremsdruck für das rechte Hinterrad von dem auf Querbeschleunigung ansprechenden Bremskraftregler gemindert.

Verzögerungsabhängiger Bremskraftregler

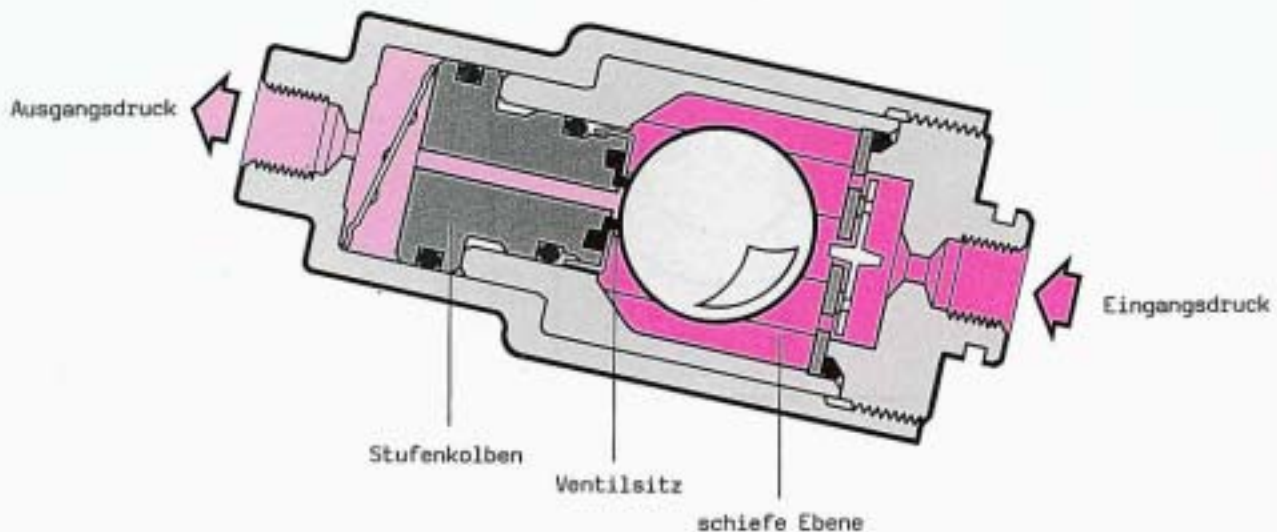
Auf Querbeschleunigung ansprechend



So funktioniert es

Bei langsamer Kurvenfahrt nach rechts ist die Querbeschleunigung gering. Durch die Schräglage des Ventilgehäuses (12°) bleibt die Kugel an der Prallplatte liegen.

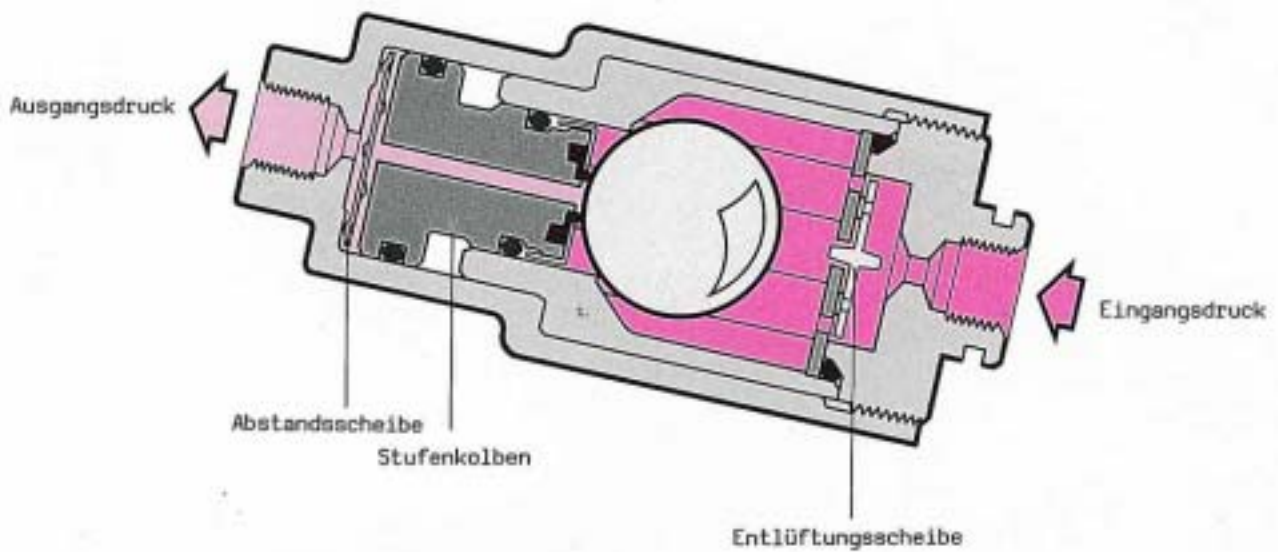
Der Bremsdruck gelangt ungemindert durch die Bohrung des Stufenkolbens zum hinteren rechten Radbremszylinder.



Bei schneller Kurvenfahrt nach rechts ist die Querbeschleunigung größer. Durch die Fliehkraft rollt die Kugel auf der schiefen Ebene nach oben und verschließt die Bohrung am Ventilsitz des Stufenkolbens.

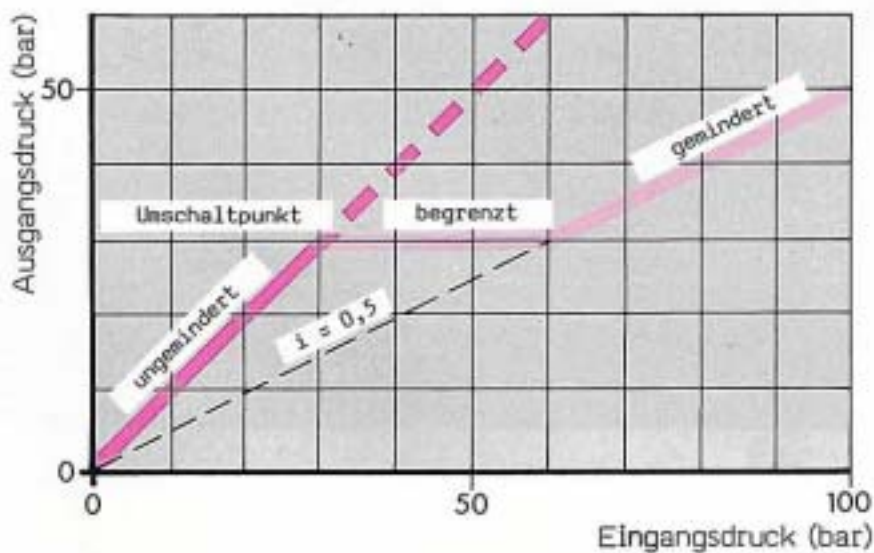
Das ist der Umschaltpunkt.

Bei Erhöhung des Bremsdruckes steigt der Druck hinter dem Stufenkolben zunächst nicht weiter an, das heißt, er wird begrenzt.



Wird der Bremsdruck bei schneller Kurvenfahrt nach rechts weiter erhöht, so steigt der Druck an der kleinen Kolbenfläche an. Wenn die Kräfte an der kleinen Kolbenfläche größer werden als die Kräfte an der großen Kolbenfläche, bewegt sich die Kugel mit dem Stufenkolben nach links. Durch die Verschiebung des Stufenkolbens steigt der Ausgangsdruck entsprechend dem Übersetzungsverhältnis des Stufenkolbens wieder an.

Regler-Kennlinie



$i = \text{Übersetzungsverhältnis des Stufenkolbens}$
 $= \frac{A_2 \text{ (kleine Kolbenfläche)}}{A_1 \text{ (große Kolbenfläche)}}$

